



NEU
sofort
lieferbar

ZEWO Wärmepumpe ECO & Systemspeicher

Sortimentsliste 2023



Einleitung

06 ZEWO WP-ECO Serie	ZEWO WP-ECO Serie	06
	ZEWO WP-ECO «ALPHA»	08
	ZEWO WP-ECO «EASY»	12
	Technische Daten Hydraulikstation	16
	Zubehör Wärmepumpen	18

19 Systemspeicher	ZEWO Systemspeicher	19
	ZEWO Systemspeicher-Pakete	21
	ZEWO Effizienz-Kombi-Speicher	23
	ZEWO Wärmepumpen-Trinkwasser- Speicher WP-ECO-TWS	25
	ZEWO Heizungspufferspeicher	27
	ZEWO Hygiene-Speicher	32
	Zubehör Systemspeicher	34
	ZEWO Wärmepumpen-Pakete für EFH	37

38 Anhang	Technische Daten	38
	Service & Support	44

Energie. Bewusst. Leben.

ZEWOTHERM entwickelt und produziert zukunftsorientierte Energie- und Wärmesysteme, deren perfektes Zusammenspiel zu einem energiebewussten Leben, Arbeiten und Wohlfühlen in der modernen Haus- und Gebäudetechnik beiträgt. So wird auf modernste Art Wärme erzeugt, gespeichert und verteilt, automatisch gelüftet, geregelt und gesteuert. Stets den Systemgedanken im Blick, verfolgen wir stringent den Ansatz, umweltbewusst und kostenreduziert Wärme zu erzeugen, zu speichern und zu nutzen. Eine Wärmepumpe beispielsweise spart pro Jahr über 2.600 kg CO₂ gegenüber einem fossilen Heizsystem mit Öl oder Gas ein. Darüber hinaus hilft ein modernes Lüftungssystem nachweislich bis zu 50 % Energie einzusparen, die durch konventionelle Lüftung im wahrsten Sinne „aus dem Fenster“ geworfen wird.

Eine Flächenheizung ist im Zusammenspiel folglich mehr als „nur“ (unsichtbare) Wärme zum Arbeiten, Leben, Wohlfühlen im privaten oder beruflichen Umfeld. Sie ist Grundlage und die Zukunft der idealen Wärmeübertragung (von idealerweise regenerativ erzeugter Energie).

Effiziente Systeme überzeugen im Einsatz bei privaten und gewerblichen Immobilien sowie Industriebauten. Dazu zählen Standardanwendungen mit frei wählbaren Elementen, spezielle Lösungen für knifflige Sanierungsvorhaben sowie Industriesysteme für hohe Verkehrslasten.

Vielfältig in den Systemen. Perfekt im Ganzen.

Mit den ZEWOTHERM Energie- und Wärmesystemen erhalten Sie Produkt, Service und Fachkompetenz „aus einer Hand“. Und die Garantie, dass eine Anlagenkomponente verlässlich zur nächsten passt. Diese perfekte Abstimmung ermöglicht auch eine betriebssichere Schnittstellenauslegung und einen idealen Systemverbund mit hoher Montagesicherheit. Der ganzheitliche Ansatz setzt sich auch im umfangreichen Service & Support sowie selektiven Vertrieb fort, so sind die ZEWOTHERM Produkte nur im qualifizierten Sanitär-Fachhandel erhältlich.

Auf den nachfolgenden Seiten informieren wir Sie über effiziente Lösungen im Bereich der Wärmepumpen und stehen Ihnen für weitere Fragen rund um die ganzheitlichen Energie- und Wärmesysteme gerne zur Verfügung.



Energie. Bewusst. Leben.
Mehr erfahren: www.zewotherm.de

Überzeugen Sie sich von unseren zukunftsorientierten Energie- und Wärmesystemen!

Solartechnik



Wohnraum-
lüftung



Wand- und
Deckenheizung



Verbund-
rohrsysteme



Wärme-
pumpen



Wohnungs-
stationen



Flächenheizung
und -kühlung



MultiFloor



- Leistungsfähige Wärmepumpen
- Komfortable Flächenheizsysteme
- Durchdachte Wohnraumlüftungskonzepte
- Effiziente Wohnungsstationen
- Nachhaltige Photovoltaiktechnik

Alles aus einer Hand.
Stets den Systemgedanken im Blick,
der Umwelt und der Kosteneinsparung zuliebe.

ZEWO Wärmepumpen ECO

Die Heiztechnologie der Zukunft

Die Nutzung erneuerbarer Energien und effizienter Heiztechnologien ist heute wichtiger denn je, um eine nachhaltige Zukunft zu schaffen – und vor allem ein warmes Zuhause. Wärmepumpen gehören dabei zu den umweltschonendsten und energieeffizientesten Technologien.

Die neuen ZEWOTHERM Wärmepumpen der Serie ECO bieten ideale Lösung für den Neubau und Sanierung (für Hoch-/Niedertemperatursysteme). Die smarte Technologie nutzt die Umgebungswärme, um Ihr Zuhause effizient und umweltfreundlich zu heizen und warmes Wasser zu erzeugen. Die Wärmepumpen sind bei der BAFA gelistet und somit förderfähig.

Alle ZEWO Wärmepumpen ECO sind als Monoblock-Anlage konzipiert und beinhalten alle heizungsseitigen Komponenten in einer montagefreundlichen (Außen)Einheit. Nur noch der Vorlauf

und Rücklauf müssen an die Heizung angeschlossen werden. Es ist kein Kälterohranschluss erforderlich, das bedeutet eine einfache und schnellere Installation. Die verwendeten Kältemittel (je nach Produktserie R32 und R290) gelten als effizient und vor allem umweltfreundlich, um Wärmeenergie gut zu transportieren.

Desweiteren stoßen herkömmliche Wärmepumpen bei niedrigen Umgebungstemperaturen oft an ihre Grenzen und arbeiten mit eingeschränkter Leistung. Die Produktvarianten der ZEWO Wärmepumpe ECO sind in der Lage, auch in kalten Regionen von bis zu minus 25 °C stabil und effizient zu arbeiten. Dabei wird ein hoher COP beibehalten und warmes Wasser von bis zu 60 °C bereitgestellt. Und das an 365 Tagen im Jahr.



A+++

ZEWO Wärmepumpe ECO «ALPHA» R 290



A+++

ZEWO Wärmepumpe ECO «EASY» R 32



+ Vorteile

- Zwei Produktserien für Neubau und Sanierung
- BAFA förderfähig
- Platzsparende Monoblock-Bauweise
- Kein Kälterohranschluss erforderlich
- Energieeffizienzklasse A+++
- Umweltfreundliche Kältemittel
- Hochleistungskompressoren getestet bei einer Außentemperatur von bis zu -25 °C
- Hohe Effizienz
- Leistungstarker, strömungsoptimierter Lüfter für leisen Betrieb
- SG Ready Funktion zur Verbindung mit einer PV-Anlage
- Einfache Inbetriebnahme durch Fernzugriff
- Steuerung via App / Cloudanbindung
- Kaskaden-Erweiterung: Zusammenschluss von mehreren Wärmepumpen möglich
- Einbindung eines zweiten Energieerzeugers (Gas-/Ölheizung) als Hybridsystem möglich

ZEWO Wärmepumpe ECO «ALPHA»



Bestandsgebäude, Kernsanierung und Neubauten



Klima- und umweltfreundlich
Natürliches Kältemittel R290 (Propan)



BAFA-förderfähig
Zusätzlicher BAFA-Förderbonus von 5 % anwendbar (Propan Kältemittel)

Monoblock-Wärmepumpen – mit integrierter Umwälzpumpe

Die Wärmepumpenserie ECO «ALPHA» kombiniert neueste Technologien mit dem Einsatz des natürlichen Kältemittels R290. Der integrierte Inverter-Kompressor sorgt für eine automatische Leistungsanpassung der Wärmepumpe an den tatsächlichen Wärmebedarf. Mit dieser Technologie erreichen die Wärmepumpen der ALPHA-Serie Heizwasservorlauftemperaturen von bis zu 67 °C, die den Einsatz auch bei Bestandsgebäuden ermöglicht.

Der leistungsstarke, bürstenlose EC-Ventilator mit variabler Drehzahlregelung sorgt für einen optimalen Wirkungsgrad bei geringstmöglichem Geräuschpegel. Die kompakte Bauweise und das Steuerungssystem für die Heizkreise im Gebäude sind weitere Vorteile. Das integrierte, intelligente Abtausystem gewährleistet einen effizienten Betrieb in allen Betriebszuständen.

Sie sind in den Leistungen 9 kW und 14 kW erhältlich.

+ Vorteile

- Vorlauftemperaturen 67 °C Monoblock: Im Gegensatz zu Splitgeräten muss keine kälteseitige Verbindung zwischen Innen-/ Außeneinheit hergestellt werden
- Hydraulikstation mit Umschaltventil, Heizstab 6 kW und integrierter Regelung
- Steuerung (Kühlfunktion, Einbindung von zwei Heizkreisen mit Mischer, Brauchwasser und Heizungspufferspeicher) bis zu 6 Fühler (PT1000) können angeschlossen werden
- Keine Geräusche am Innenteil
- Außeneinheit Flüsterleiser Betrieb
- Geschlossener Kältekreislauf
- Kaskade Zusammenschluss von mehreren Wärmepumpen möglich
- Einfache Installation der Anlage nur mit Heizungsanschluss (Vor- und Rücklaufanschluss)



Weitere Informationen entnehmen Sie bitte der Montageanleitung oder finden Sie auf unserer Webseite:
www.zewootherm.de

i Hinweis

Leistungsdiagramme finden Sie auf Seite 38 - 39.



ZEWO Wärmepumpe ECO «ALPHA» 290

Bezeichnung	VPE	RG	Art-Nr.
ZEWO WP-ECO «ALPHA» 290 - 9kW	1 Stück	11311	13110004
ZEWO WP ECO «ALPHA» 290 - 14kW	1 Stück	11311	13110005



ZEWO WP-ECO «ALPHA» Hydraulikstation

Integriertes, kompaktes Hydraulikmodul mit allen erforderlichen Komponenten für den einwandfreien und sicheren Betrieb der Wärmepumpe, inklusive ZEWO WP ECO «ALPHA» Steuerungseinheit. Montiert wird diese Hydraulikbox im Innenbereich des Gebäudes und trägt dazu bei, die Installationszeit zu verkürzen. Dank des platzsparenden Designs beansprucht die gesamte Anlage weniger Raum, und dennoch ist ein unkomplizierter Zugang für Wartungsarbeiten gewährleistet. Die kompakte Bauweise findet auf einer Grundfläche von B x H x T: 60 x 82,5 x 37,5 cm Platz. Zudem bietet das geringe Gewicht des Moduls von 45 kg erhebliche Vorteile bei Transport und Installation. Die umfassende Steuerung übernimmt die Verwaltung der Wärmepumpe sowie der gesamten Warmwasser- und Heizungsanlage. Das Modul enthält die Steuerung und das Bedienfeld, ADG, Entlüfter, SV, KFE, Thermo Manometer.

HINWEIS: Weitere technische Informationen siehe Seite 16-17.

Bezeichnung	VPE	RG	Art-Nr.
ZEWO WP-ECO «ALPHA» Hydraulikstation 6 kW	1 Stück	11311	13110012



ZEWO WP-ECO Erweiterungsmodul

Das ZEWO WP-ECO Erweiterungsmodul ist für den Fernzugriff erforderlich.

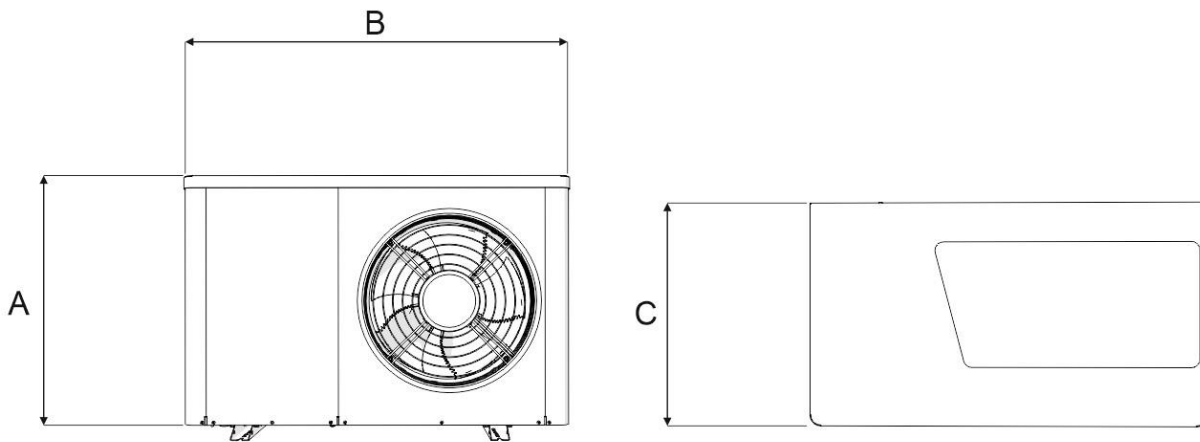
Bezeichnung	VPE	RG	Art-Nr.
ZEWO WP-ECO Erweiterungsmodul	1 Stück	11311	13110013

Technische Daten | ZEWÖ Wärmepumpe ECO «ALPHA»

Typ		9 kW	14 kW
Abmessungen			
Breite x Höhe x Tiefe	mm	1.186 x 667 x 762	1.250 x 1.055 x 667
Gewicht	kg	160	170
Technische Daten			
A7/W35 Heizleistung/COP	kWh/–	von 4,1 bis 10,0 / von 4,47 bis 4,98	von 5,0 bis 13,6 / von 4,69 bis 5,20
Energieeffizienzklasse W35/W55		A+++ / A++	
SCOP „A“ W35/W55	–	4,79 / 3,61	5,02 / 3,73
Kompressor		Hocheffizienter Kompressor	
Umwälzpumpe		Grundfos UPM3L 25-75 (K)	
Steuerung		Carel (Wärmepumpe und Heizkreise)	
Kühlbetrieb		Ja	
Umgebungstemperatur min/max im Kühlbetrieb	°C	17 / 40	
Umgebungstemperatur min/max im Heizbetrieb	°C	-25 / 40	
Empfohlener Heizwasserdurchfluss	m ³ /h	1,65	2,35
Kältemittel		R290	
Art der Abtauung		Heißgas (umgekehrter Kreislauf)	
Menge des Kältemittels		2,45	2,8
Maximaler Druck auf der Wasserseite	bar	3	3
Schallleistung L _{WA}	dB	58	57,9
Wasseranschluss	cal	1 IG	
Druckverlust bei empfohlenem Durchfluss	kPa	5,3	3,6
Elektrischer Anschluss			
Stromversorgung		400V 3~ 50Hz	
Stromkabel	mm ²	5x4,0	
Maximaler Betriebsstrom	A	4	9,2

* Gesamtbreite einschließlich Montagekufe

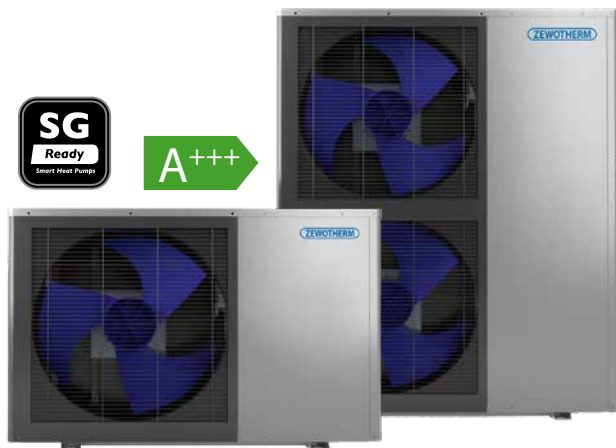
Technische Zeichnung | ZEWÖ Wärmepumpe ECO «ALPHA»



Abmessungsübersicht | ZEWÖ Wärmepumpe ECO «ALPHA»

Typ		«ALPHA» 290 - 9 kW	«ALPHA» 290 - 14 kW
A	Höhe (mm)	762	1.055
B	Breite (mm)	1.186	1.250
C	Tiefe (mm)	667	667

ZEWO WP-ECO «EASY»



BAFA förderfähig



Kältemittel R32



Für Neubau und Kernsanierung

Monoblock-Wärmepumpe

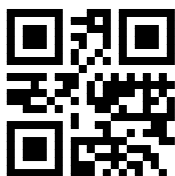
Die ZEWO «EASY» Wärmepumpenserie zeichnet sich durch ihre Monoblock-Bauweise aus. Jede Einheit wird bereits werkseitig mit dem Kältemittel R32 befüllt und komplett montiert geliefert. Lediglich die Anbindung der Heiz- und Elektroleitungen ist erforderlich. Die Integration einer intelligenten Technologie durch ein Internetmodul eröffnet die Möglichkeit, die Wärmepumpe auch bequem über ein Smartphone zu überwachen.

Die Wärmepumpen der Serie sind mit einem stufenlos regulierbaren Kompressor und einem bürstenlosen Lüfter mit flexibler Drehzahlsteuerung ausgerüstet. Diese Eigenschaft ermöglicht es der Wärmepumpe, sich an den spezifischen Energiebedarf der Wärmeverbraucher anzupassen. Dank des stabilen Betriebs der Wärmepumpe wird eine hohe Leistung bei minimalem Geräuschpegel des Kompressors gewährleistet. Das Kältesystem, das mit der EVI-Technologie (Enhanced Vapour Injection) ausgestattet ist, überzeugt durch eine hohe Effizienz, selbst in klassischen Heizkörperanlagen.

Sie sind in den Leistungen 8 kW, 13 kW, 18 kW und auf Anfrage auch in 35 kW erhältlich.

+ Vorteile

- Vorlauftemperatur 55 °C: Im Gegensatz zu Splitgeräten muss keine kälteseitige Verbindung zwischen Innen-/ Außeneinheit hergestellt werden
- Hydraulikstation mit Umschaltventil, Heizkreispumpe & Heizstab 6 kW und integrierter Regelung
- Steuerung (Kühlfunktion, Einbindung von zwei Heizkreisen mit Mischer, Brauchwasser und Heizungspufferspeicher) bis zu 6 Fühler(PT1000) können angeschlossen werden
- SG Ready Funktion zur Verbindung mit einer PV-Anlage
- Hochleistungskompressoren getestet bei einer Außentemperatur von bis zu – 25°C
- Einbindung eines zweiten Energieerzeugers (Gas- / Ölheizung) als Hybridsystem möglich
- Kaskade Zusammenschluss von mehreren Wärmepumpen möglich
- Leistungsstarker strömungsoptimierter Lüfter für leisen Betrieb
- Energieeffizienzklasse A+++ (gemäßigtes Klima Anwendungsbereich bei niedrigen Temperaturen (EN14825))



Weitere Informationen entnehmen Sie bitte der Montageanleitung oder finden Sie auf unserer Webseite:
www.zewootherm.de



ZEWO Wärmepumpe ECO «EASY» 32

Bezeichnung	VPE	RG	Art-Nr.
ZEWO WP-ECO EASY 32 - 8kW	1 Stück	11311	13110007
ZEWO WP-ECO EASY 32 – 13kW	1 Stück	11311	13110008
ZEWO WP-ECO EASY 32 – 18kW	1 Stück	11311	13110009



ZEWO WP-ECO «EASY» Hydraulikstation

Integriertes, kompaktes Hydraulikmodul mit allen erforderlichen Komponenten für den einwandfreien und sicheren Betrieb der Wärmepumpe. Montiert wird diese Hydraulikbox im Innenbereich des Gebäudes und trägt dazu bei, die Installationszeit zu verkürzen. Dank des platzsparenden Designs beansprucht die gesamte Anlage weniger Raum, und dennoch ist ein unkomplizierter Zugang für Wartungsarbeiten gewährleistet. Die kompakte Bauweise findet auf einer Grundfläche von B x H x T: 60 x 82,5 x 37,5 cm Platz. Zudem bietet das geringe Gewicht des Moduls von 45 kg erhebliche Vorteile bei Transport und Installation. Die umfassende Steuerung übernimmt die Verwaltung der Wärmepumpe sowie der gesamten Warmwasser- und Heizungsanlage. Das Modul enthält die Steuerung und das Bedienfeld, ADG, Entlüfter, SV, KFE, Thermo Manometer.

HINWEIS: Weitere technische Informationen siehe Seite 16-17.

Bezeichnung	VPE	RG	Art-Nr.
ZEWO WP-ECO «EASY» Hydraulikstation 6 kW mit Umwälzpumpe	1 Stück	11311	13110019







ZEWO WP-ECO Erweiterungsmodul

Das ZEWO WP-ECO Erweiterungsmodul ist für den Fernzugriff erforderlich.



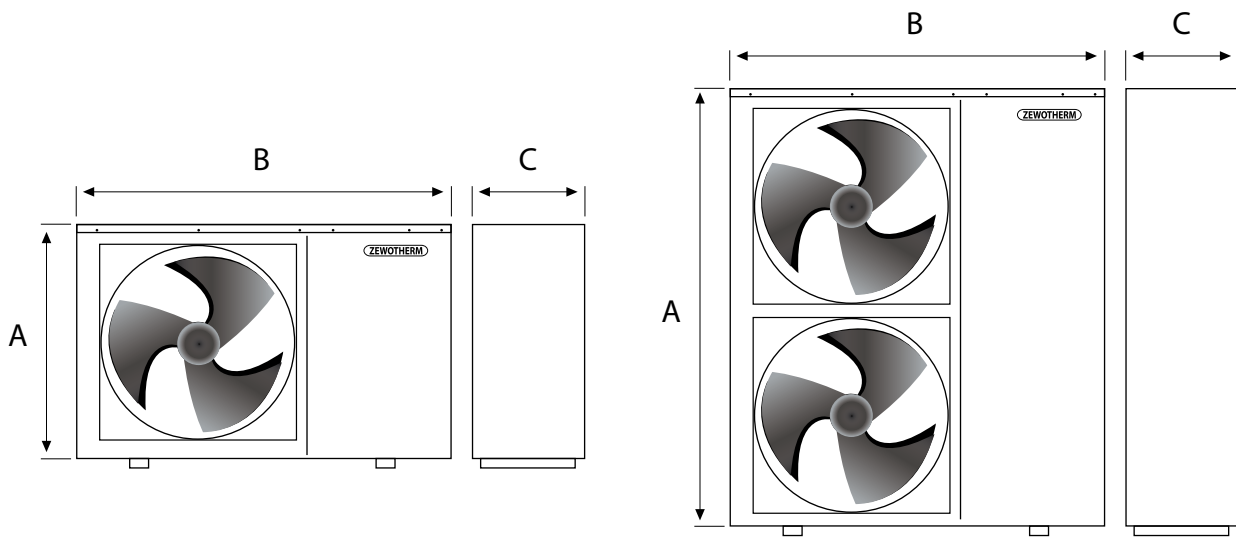
Bezeichnung	VPE	RG	Art-Nr.
ZEWO WP-ECO Erweiterungsmodul	1 Stück	11311	13110013

Technische Daten | ZEWÖ Wärmepumpe ECO «EASY»

Typ		8 kW	13 kW	18 kW
Abmessungen				
Breite x Höhe x Tiefe	mm	970 x 475 x 835	1.100 x 475 x 985	1.050 x 480 x 1.330
Gewicht (netto/brutto)	kg	110/120	140/150	170/180
Technische Daten				
SCOP (W35) gemäßigtes Klima	kWh/kWh	4,59	4,72	4,46
SCOP (W55) gemäßigtes Klima	kWh/kWh	3,47	3,47	3,51
Energieeffizienzklasse (W35)				
Energieeffizienzklasse (W55)				
Kompressor	Panasonic (rotierende, mehrstufige Dampfeinspritzung)			
Ausdehnungsventil	elektronisch			
Anzahl der Lüfter		1	1	2
Wasserseitiger Druckverlust	kPa	31	25	35
Steuerung	Touchscreen			
Außentemperatur	°C	-25 do +45		
Empfohlener Heizwasserdurchfluss	m ³ /h	1,4	2,2	3,1
Kältemittel / GWP	R32 / 675			
Menge des Kältemittels	kg	1,3	1,6	2,7
Abtauungsart	Heißgas (umgekehrter Kreislauf)			
Schallleistungspegel	dB	53	55	57
Elektrischer Anschluss				
Stromversorgung		220 - 240 V 50 Hz	380 - 415 V 3 ~ 50 Hz	380 - 415 V 3 ~ 50 Hz
Max. Strom (Heizung/Kühlung/BW)	A	8,30 / 9,67 / 9,45	4,68 / 5,13 / 5,26	6,37 / 6,28 / 7,15

* Gesamtbreite einschließlich Montagekufe

Technische Zeichnung ZEWO WP-ECO «EASY»



Abmessungsübersicht | ZEWO Wärmepumpe ECO «EASY»

Typ		«EASY» 32 - 8 kW	«EASY» 32 - 13 kW	«EASY» 32 - 18 kW
A	Höhe (mm)	835	985	1.330
B	Breite (mm)	970	1.100	1.050
C	Tiefe (mm)	475	475	480

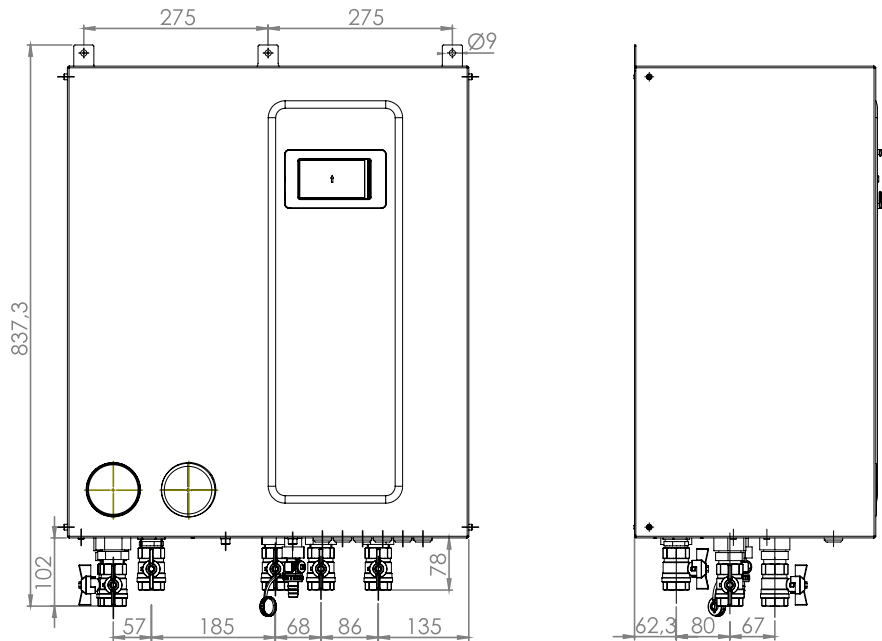
Technische Daten | ZEW0 WP-ECO Hydraulikstation 4kW/6kW

Typ		4 kW	6 kW
Abmessungen			
Höhe x Breite x Tiefe	mm	609 x 837 (939*) x 371	609 x 837 (939*) x 371
Gewicht	kg	45	45
Technische Daten			
Schutzgrad		IP 22	IP 22
Wasserkapazität	dm3	1,47	1,47
Ausdehnungsgefäß Kap.	dm3	12	12
Maximaler Betriebsdruck	bar	3	3
Max. Temperatur	°C	90	90
Heizstab Leistung	kW	4	6
Nennspannung	V / Hz	~380-420V / 50Hz	~380-420V / 50Hz
Max. Strom		13 A	17 A
Anschlüsse			
Wärmequelle		GW 1"	GW 1"
		IT 1" / IG 1"	IT 1" / IG 1"
Heizung		GW 1"	GW 1"
		IT 1" / IG 1"	IT 1" / IG 1"
Brauchwasser		GW 1"	GW 1"
		IT 1" / IG 1"	IT 1" / IG 1"

Die Seriennummer befindet sich auf einem separaten Etikett

* einschließlich Anschlüsse

Technische Zeichnung | ZEW WP-ECO Hydraulikstation



Weitere Informationen entnehmen Sie bitte der Montageanleitung oder finden Sie auf unserer Webseite:
www.zewotherm.de

Zubehör Wärmepumpen

ZEWO Heizstab

Elektro-Heizstab zum Einbau in die ZEWO WP-ECO-TWS. 1 ½" AG, inkl. Sicherheitstemperaturbegrenzer.



Bezeichnung	Leistung	VPE	RG	Art-Nr.
Heizstab 230 V *	3 kW	1 Stück	11203	12030002
Heizstab 400 V **	4,5 kW	1 Stück	11203	12030003
Heizstab 400 V ***	6 kW	1 Stück	11203	12030004

Bezeichnung	VPE	RG	Art-Nr.
Zubehörflansch	1 Stück	11203	12030001

*geeignet für Speicher bis 300 Liter **geeignet für Speicher ab 400 Liter ***geeignet für Speicher ab 500 Liter

ZEWO Umwälzpumpe

UPM3L FLEX AS 25-75 180 mit PWM Signalkabel und manueller Stufeneinstellung (2,5 m³/h; 5 m).

Einsatzgebiet: z. B. Kaskadenbau.



Bezeichnung	VPE	RG	Art-Nr.
Umwälzpumpe	1 Stück	11308	13080012

ZEWO 3-Wege-Umschaltventil 1"

18 s Schaltzeit; Anschlüsse: 3x1" IG, Einsatzgebiet: z. B. Kühlfunktion



Bezeichnung	VPE	RG	Art-Nr.
3-Wege-Umschaltventil 1"	1 Stück	11308	13080013

ZEWO Anlegefühler

PT1000, 4 m Kabellänge



Bezeichnung	VPE	RG	Art-Nr.
Anlegefühler	1 Stück	11308	13080014



Tauchfühler	1 Stück	11308	13080015
-------------	---------	-------	----------

ZEWO Dämpfungssockel

Geeignet für alle Geräteserien.



Bezeichnung	VPE	RG	Art-Nr.
Dämpfungssockel	1 Set	11303	13030038

ZEWO Systemspeicher

Der Wärmespeicher bildet die zentrale Stelle zwischen der Wärmeerzeugung und -versorgung, d. h. der Speicher „verwaltet“ die Wärme, um sie dann direkt oder zeitversetzt der entsprechenden Verwendung zuzuführen. Denn nicht immer deckt sich das Wärmeangebot mit dem tatsächlichen Wärmebedarf und der Wärmeversorgung. So ist die Auswahl des richtigen Wärmespeichers entscheidend für die Effizienz und das Einsparpotenzial der gesamten Heizanlage. Die ZEWOTHERM Wärmespeicher sind in Form und Funktion optimal auf die ZEWO Wärmepumpen abgestimmt und garantieren eine optimale und energieeffiziente Warmwasserbereitung.

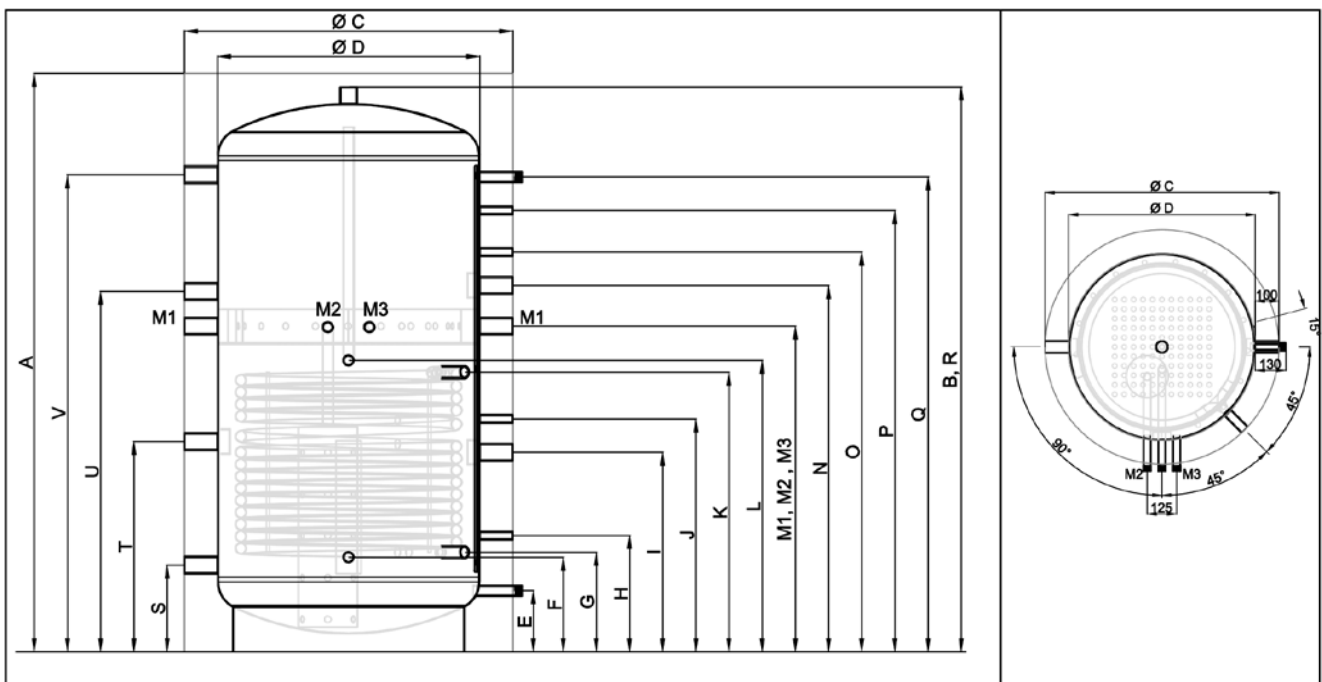
Hinweis: Weitere Informationen zu den Paketen und deren Inhalte finden Sie auf Seite 37.

ZEWO Systemspeicher 500 L, 800 L, 1.000 L



Bezeichnung		Einheit	PFW	PFWR	PFW	PFWR	PFW	PFWR	
			500 L	500 L	800 L	800 L	1000L	1000L	
A	Höhe	mit Isolierung	mm	1.680		1.743		2.093	
B		ohne Isolierung	mm	1.630		1.693		2.043	
C	Durchmesser	mit Isolierung	mm	850		990		990	
D		ohne Isolierung	mm	650		790		790	
E	Anschluss	1" AG	mm	130		183		183	
F	Nemux RL	1" AG	mm	215		283		383	
G	Register RL	1" IG	mm	-	245	-	298	-	363
H	Anschluss Fühler	½" IG	mm	290		348		298	
I	Anschluss	1½" IG	mm	490		598		613	
J	Anschluss Fühler	½" IG	mm	590		698		713	
K	Register VL	1" IG	mm	-	685	-	838	-	913
L	Nemux VL	1" AG	mm	805		873		973	
M1	Anschluss	1½" IG	mm	905		973		1.073	
M2	Heizung RL	1" AG	mm	905		973		1.073	
M3	Heizung VL	1" AG	mm	905		973		1.073	
N	Anschluss	1½" IG	mm	1.040		1.098		1.363	
O	Anschluss Fühler	½" IG	mm	1.140		1.198		1.463	
P	Anschluss Fühler	½" IG	mm	1.290		1.323		1.648	
Q	Anschluss	1" AG	mm	1.390		1.423		1.748	
R	Entlüftung	1½" IG	mm	1.630		1.693		2.043	
S	Anschluss	1½" IG	mm	220		260		310	
T	Anschluss	1½" IG	mm	620		630		745	
U	Anschluss	1½" IG	mm	1.010		1.080		1.250	
V	Anschluss	1½" IG	mm	1.390		1.430		1.710	

Bezeichnung	Einheit	500 L	800 L	1.000 L
Bruttoinhalt	l	480	718	887
Kippmaß	l	1.657	1.734	2.077
Gewicht (leer)	kg	155	202	225
Wärmetauscher Fläche	m ²	1,8	2,8	3
Wärmetauscher Inhalt	l	11	18	19
Max. Betriebstemp. Heizung	°C	95	95	95
Max. Betriebsdruck Heizung	bar	3	3	3
Max Prüfdruck Heizung	bar	6	6	6
Max. Betriebstemp. Solar	°C	110	110	110
Max. Betriebsdruck Solar	bar	6	6	6
Dämmstärke	mm	100	100	100
Warmhalteverluste	W	106	127	141
Energieeffizienzklasse	-	C	C	C
Material Dämmung	-		Vlies	



i Hinweis

Die ZEW Systemspeicher bieten wir nur in Paketen an, welche auf den folgenden Seiten aufgelistet sind.

ZEWO Systemspeicher-Pakete ohne Solarregister

Die ZEWO Systemspeicher-Pakete setzen sich aus folgenden Komponenten zusammen: Systemspeicher; Frischwasserstation 41 L/min. mit Volledelstahlplattenwärmetauscher, Hydraulikgruppe zum Anschluss und Nachheizung, Speicher Eckkugelhahnset, Speicher Eckkugelhahnset Heizkreis, Speicher MAG Anschlusset, Speicher Präzisions-Entlüfter 1 ½", Speicher Sicherheitsgruppe, VM2 DN25 Verteilermodul Stahl 2 Heizkreise, Pumpengruppe PGM DN25 - KVS 8 mit Wilo Para 25/6 VL rechts 2x

ZEWO Systemspeicher PFW 500 L



Paket-Art-Nr. 13020104

Bezeichnung	VPE	Teilart-Nr.
ZEWO Systemspeicher PFW 500 L ohne Solarregister	1	13020101
Frischwasserstation 41 L/min. mit Volledelstahlplattenwärmetauscher	1	13020084
Hydraulikgruppe zum Anschluss und Nachheizung	1	13020085
Speicher Eckkugelhahnset	1	13020087
Speicher Eckkugelhahnset Heizkreis	1	13020088
Speicher MAG Anschlusset	1	13020090
Speicher Präzisions-Entlüfter 1 ½"	1	13020091
Speicher Sicherheitsgruppe	1	13020092
VM2 DN25 Verteilermodul Stahl 2 Heizkreise	1	13020094
Pumpengruppe PGM DN25 - KVS 8 mit Wilo Para 25/6 VL rechts	2	13020096

ZEWO Systemspeicher PFW 800 L



Paket-Art-Nr. 13020105

Bezeichnung	VPE	Teilart-Nr.
ZEWO Systemspeicher PFW 800 L ohne Solarregister	1	13020102
Frischwasserstation 41 L/min. mit Volledelstahlplattenwärmetauscher	1	13020084
Hydraulikgruppe zum Anschluss und Nachheizung	1	13020085
Speicher Eckkugelhahnset	1	13020087
Speicher Eckkugelhahnset Heizkreis	1	13020088
Speicher MAG Anschlusset	1	13020090
Speicher Präzisions-Entlüfter 1 ½"	1	13020091
Speicher Sicherheitsgruppe	1	13020092
VM2 DN25 Verteilermodul Stahl 2 Heizkreise	1	13020094
Pumpengruppe PGM DN25 - KVS 8 mit Wilo Para 25/6 VL rechts	2	13020096

Hinweis

Bei Solarthermie-Einbindung muss folgender Artikel mitbestellt werden:
Solarübergabestation zur Schichtbeladung mit Plattenwärmetauscher, Art-Nr. 12030059
(Dies gilt für beide oben aufgelisteten Pakete)

ZEWO Systemspeicher PFW 1.000 L



Paket-Art-Nr. 13020106

Bezeichnung	VPE	Teilart-Nr.
ZEWO Systemspeicher PFW 1.000 L ohne Solarregister	1	13020103
Frischwasserstation 41 L/min. mit Volledelstahlplattenwärmetauscher	1	13020084
Hydraulikgruppe zum Anschluss und Nachheizung	1	13020085
Speicher Eckkugelhahnset	1	13020087
Speicher Eckkugelhahnset Heizkreis	1	13020088
Speicher MAG Anschlussset	1	13020090
Speicher Präzisions-Entlüfter 1 1/2"	1	13020091
Speicher Sicherheitsgruppe	1	13020092
VM2 DN25 Verteilermodul Stahl 2 Heizkreise	1	13020094
Pumpengruppe PGM DN25 - KVS 8 mit Wilo Para 25/6 VL rechts	2	13020096

Hinweis

Bei Solarthermie-Einbindung muss folgender Artikel mitbestellt werden:

Solarübergabestation zur Schichtbeladung mit Plattenwärmetauscher, Art-Nr. 12030059

Schichtbeladungsset, Art-Nr. 12030060



ZEWO Effizienz-Kombi-Speicher

Effizienz-Kombi-Speicher, SWP.0300 mit Pufferspeicher, P100 mit Isolierung, Durchmesser ohne Isolierung: 650 mm, Höhe ohne Isolierung: 1.885 mm, Kippmaß ohne Isolierung: 1.994 mm, Isoliermantel ÖkoLine-A: 70 mm Isolierung silber (50 mm Neopor, 20 mm Vlies), Glattrohr-Wärmetauscher (Typ EKS): 3,4 qm, Inhalt Rohrschlange (Typ EKS): 19,4 Ltr., Druckverlust (Typ EKS): 400 mbar, Dauerleistung (Typ EKS): 1.520 Ltr./h, (WW mit 45°C)**: 62 kW, Leistungskennzahl (Typ EKS): 20 NL, Zulässiger Druck: 4,5 bar (Pufferspeicher) / 10,0 bar (Trinkwasserspeicher) / 16,0 bar (Glattrohr-Wärmetauscher), Zulässige Temperatur: 0-95 °C (Pufferspeicher) / 0-95 °C (Trinkwasserspeicher) / 0-110 °C (Glattrohr-Wärmetauscher)



Bezeichnung	VPE	RG	Art-Nr.
Effizienz-Kombi-Speicher 300/100	1 Stück	11203	12030045

Abmessungen und technische Daten:

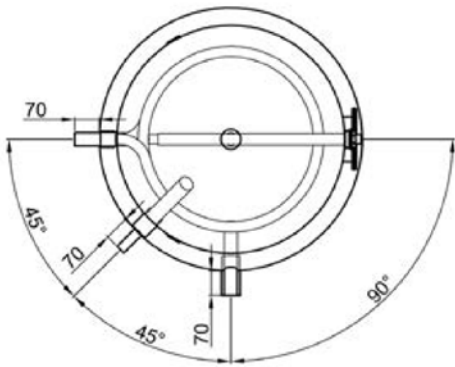
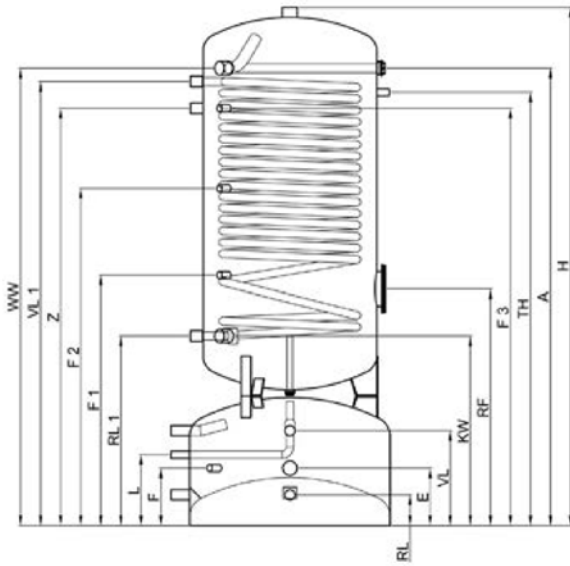
Bezeichnung	Einheit	300/100
Durchmesser ohne Isolierung	mm	650
Höhe ohne Isolierung	mm	1.885
Kippmaß ohne Isolierung	mm	1.994
Glattrohr-Wärmetauscher (Typ EKS)	m ²	3,4
Inhalt Rohrschlange (Typ EKS)	Ltr.	19,4
Druckverlust (Typ EKS)	mbar	400
Dauerleistung (Typ EKS)	Ltr./h	1.520
(WW mit 45 °C) **	kW	62,0
Leistungskennzahl (Typ EKS) ***	NL	20,0
Glattrohr-Wärmetauscher (Typ EKS-2) (unten / oben)	m ²	1,3 / 2,9
Inhalt Rohrschlange (Typ EKS-2) (unten / oben)	Ltr.	7,2 / 16,6
Druckverlust (Typ EKS-2) (unten / oben)	mbar	55 / 70
Dauerleistung (Typ EKS-2) (unten / oben) (WW mit 45 °C) **	Ltr./h	1.300 / 1.840
	kW	53,0 / 75,0
Leistungskennzahl (Typ EKS-2) (unten / oben) ***	NL	11,0 / 17,0
zulässiger Druck	bar	4,5 (Pufferspeicher) / 10,0 (Trinkwasserspeicher) / 16,0 (Glattrohr-Wärmetauscher)
zulässige Temperatur	°C	0 – 95 (Pufferspeicher) / 0 – 95 (Trinkwasserspeicher) 0 – 110 (Glattrohr-Wärmetauscher)
Gewicht Typ EKS	kg	159
Gewicht Typ EKS-2	kg	184

* Die Bezeichnung spiegelt nicht den exakten Inhalt der Speicher wider.

** bei 80 °C Vorlauftemperatur, 60 °C Rücklauftemperatur und 10 °C Kaltwassertemperatur

*** bei 80 °C Speichertemperatur, 45 °C Warmwassertemperatur und 10 °C Kaltwassertemperatur

Anschlussmaße:



Bezeichnung*		Einheit	300/100
KW	Höhe	mm	670
	Anschluss	IG	Rp 1"
WW	Höhe	mm	1.645
	Anschluss	IG	Rp 1"
Z	Höhe	mm	1.470
	Anschluss	IG	Rp 3/4"
E	Höhe	mm	185
	E-Stab	IG	Rp 1 1/2"
L	Höhe	mm	285
	Entlüftung	IG	Rp 1/2"
F	Höhe	mm	185
	Fühler	IG	Rp 1/2"
F1 / F2 / F3 (Typ EKS)	Höhe	mm	860 / 1.155 / 1.520
	Fühler	IG	Rp 1/2"
TH	Höhe	mm	1.635
	Fühler	IG	Rp 1/2"
A	Höhe	mm	1.885
	Anschluss	IG	Rp 1 1/4"
VL	Höhe	mm	365
	Anschluss	IG	Rp 1"
RL	Höhe	mm	85
	Anschluss	IG	Rp 1"
VL (WT) (Typ EKS)	Höhe	mm	1.610
	Anschluss	IG	Rp 1"
RL (WT) (Typ EKS)	Höhe	mm	670
	Anschluss	IG	Rp 1"
H	Höhe	mm	1.885
	Anschluss	IG	Rp 1 1/2"

ZEWO Wärmepumpen-Trinkwasser-Speicher WP-ECO-TWS



Der Warmwasserspeicher in Standausführung zur Trinkwasserbereitung ist für den Einsatz mit Wärmepumpen konzipiert. Der Speicher ist mit einem Großflächenwärmetauscher ausgestattet, welcher es der Wärmepumpe ermöglicht, das Trinkwasser effizient zu erwärmen. Die Innenfläche des Speichers ist durch eine hochwertige Emaille und eine Magnesiumanode vor Korrosion geschützt. Die Einhaltung der DIN 4753 stellt sicher, dass Trinkwarmwasser nur mit einer hygienisch einwandfreien Oberfläche in Berührung kommt.

- Nennleistung der Warmwasserspeicher: 300 L, 400 L, 500 L • Betriebsdruck des Speichers: 6 bar • Betriebsdruck des Wärmetauschers: 16 bar • Maximale Betriebstemperatur des Speichers: 95 °C • Maximale Betriebstemperatur Wärmetauscher: 110°C • Die Speicher sind mit 50 mm dickem PU-Schaum wärmeisoliert.

Bezeichnung	VPE	RG	Art-Nr.
ZEWO WP-ECO-TWS 300 L	1 Stück	11203	12030080
ZEWO WP-ECO-TWS 400 L	1 Stück	11203	12030081
ZEWO WP-ECO-TWS 500 L	1 Stück	11203	12030082

Abmessungen und technische Daten:

Modell		WP-ECO-TWS 300 L	WP-ECO-TWS 400 L	WP-ECO-TWS 500 L
Kapazität	Liter	300	400	500
Leistungskoeffizient η_L		27,8	35,7	47,4
Konstante Leistung* (80/10/45)**	kW	83	91	105
Konstante Leistung* (80/10/45)**	l/h	2.040	2.230	2.580
Max. zulässige Temp. (Speicher / WT)	°C	95/110	95/110	95/110
Max. zulässiger Druck (Speicher / WT)	bar	6/16	6/16	6/16
Wärmetauscher-Kapazität	l	17,6	20,5	21,9
Wärmetauscher-Fläche	m ²	3,2	3,7	4,6
Isolierung	mm	50	50	50
Durchmesser mit Isolierung	D mm	657	757	757
Speicherdurchmesser ohne Isolierung	P mm	550	650	650
Speicher Höhe	H mm	1.472	1.521	1.783
Diagonale (Kippmaß)	H mm	1.557	1.637	1.891
Wasserablauf	h1 mm	74	74	74
Kaltwasser	h2 mm	272	294	295
Wärmepumpe (Rücklauf)	h3 mm	263	304	306
Brauchwassersensor	h4 mm	547	554	722
Brauchwassersensor	h5 mm	795	854	1.082
Zirkulation	h6 mm	884	1.051	1.264
Warmwasser-Sensor	h7 mm	1.032	1.154	1.442

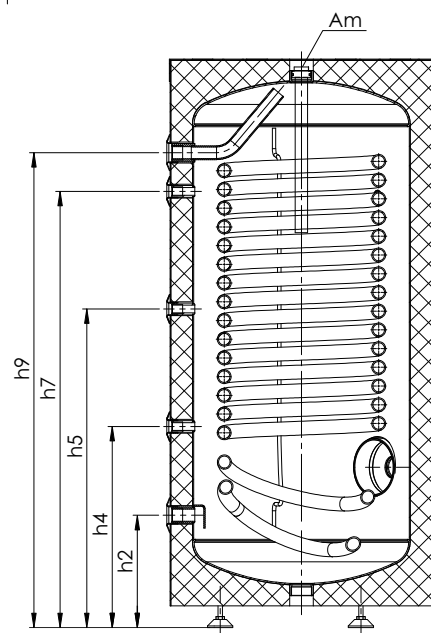
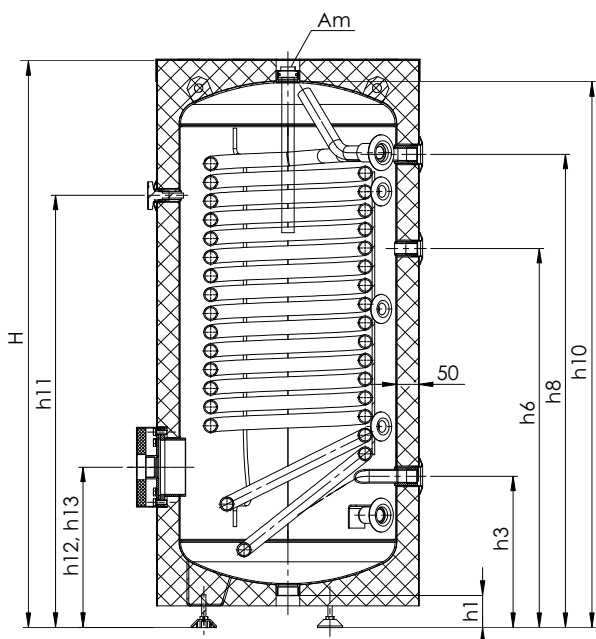
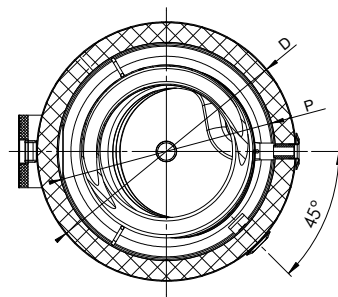
Modell			WP-ECO-TWS 300 L	WP-ECO-TWS 400 L	WP-ECO-TWS 500 L
Wärmepumpe (Vorlauf)	h8	mm	1.246	1.268	1.542
Warmwasser	h9	mm	1.229	1.251	1.532
Anode	h10	mm	1.444	1.494	1.756
Thermometer	h11	mm	1.138	1.196	1.386
Revisionsöffnung/Heizmuffe	h12/h13	mm	387	421	421
Anschlüsse					
Kaltwasser/Warmwasser	h2/h9	IG	1"/1"	1"/1"	1"/1"
Zirkulation	h6	IG	¾"	¾"	¾"
Wärmepumpe (Vorlauf/Rücklauf)	h3/h8	IG	1"/1"	1"/1"	1"/1"
Revisionsöffnung	h12	mm	125/180	125/180	125/180
Brauchwassersensor	h4/h5/h7	IG	½"	½"	½"
Thermometer	h11	IG	½"	½"	½"
Anode	h10	IG	1 ½"	1 ½"	1 ½"
Elektro-Heizstab	h13	IG	1 ½"	1 ½"	1 ½"
Wasserablauf	h1	IG	1 ½"	1 ½"	1 ½"
Gewicht (leer)		kg	131	195	225

IG - Innengewinde

*bei einem Heizmitteldurchfluss von 2,5m³/h

**80/10/45 - (Heizmittel- Eintrittstemperatur/Vorlauftemperatur/Brauchwassertemperatur)

ZEWO WP-ECO-TWS 300 L; 400 L; 500 L



ZEWO Heizungspufferspeicher



Unser ZEWO Heizungspufferspeicher ist zur Wärmespeicherung von Heizungsanlagen konzipiert. Der Pufferspeicher ist nur für den Betrieb in vertikaler Position und für den Einsatz mit Wärmepumpen ausgelegt. Die Wärmedämmung der Puffer besteht aus einer Schicht Polystyrolschaum sowie einer PVC-Folienschicht.

- Betriebsdruck des Puffers: 3 bar
- Maximale Betriebstemperatur des Speichers: 95 °C

Bezeichnung	VPE	RG	Art-Nr.
ZEWO ECO-PS 200 L Heizungspufferspeicher	1 Stück	11203	12030083
ZEWO ECO-PS 300 L Heizungspufferspeicher	1 Stück	11203	12030084
ZEWO ECO-PS 500 L Heizungspufferspeicher	1 Stück	11203	12030085
ZEWO ECO-PS 800 L Heizungspufferspeicher	1 Stück	11203	12030086
ZEWO ECO-PS 1.000 L Heizungspufferspeicher	1 Stück	11203	12030087

Abmessungen und technische Daten:

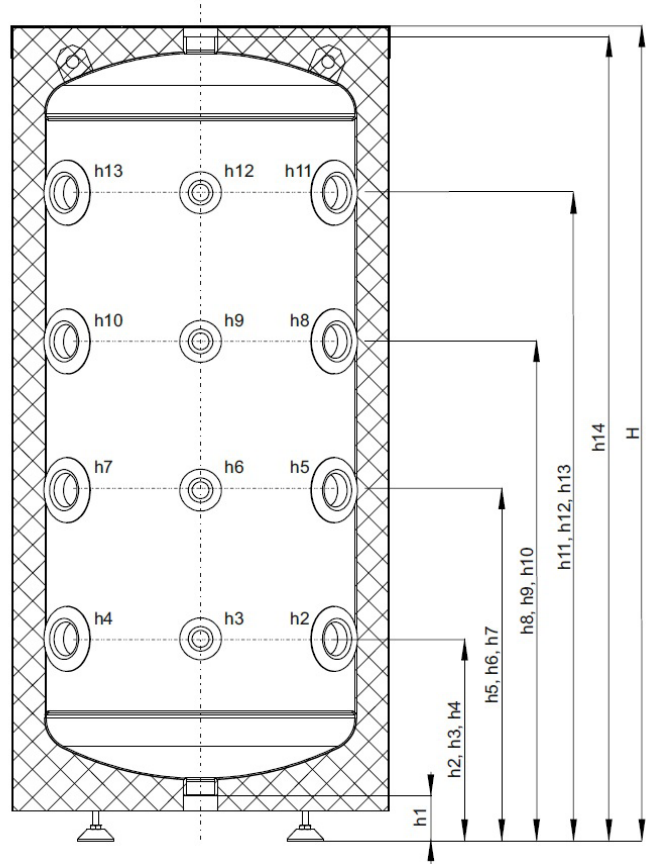
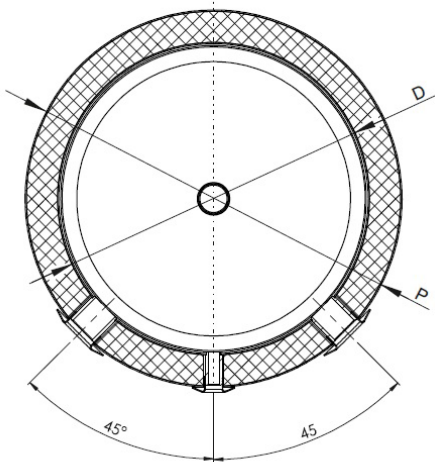
Modell			WP-ECO-PS 200 L	WP-ECO-PS 300 L	WP-ECO-PS 500 L
Speicherkapazität		Liter	200	300	500
Max. zulässige Temperatur		°C	95	95	95
Max. Betriebsdruck		bar	3	3	3
Isolierung Dicke		mm	50	50	50
Durchmesser mit Isolierung	D	mm	607	657	757
Durchmesser ohne Isolierung	P	mm	500	550	650
Höhe des Speichers	H	mm	1.306	1.462	1.782
Diagonale (Kippmaß)	H	mm	1.395	1.557	1.891
Wasserabfluss	h1	mm	75	75	75
Anschluss	h2	mm	323	272	404

Modell			WP-ECO-PS 200 L	WP-ECO-PS 300 L	WP-ECO-PS 500 L
Sensor 1	h3	mm	323	272	404
Anschluss	h4	mm	323	272	404
Anschluss	h5	mm	561	594	744
Sensor 2	h6	mm	561	594	744
Anschluss	h7	mm	561	594	744
Anschluss	h8	mm	799	916	1.083
Sensor 3	h9	mm	799	916	1.083
Anschluss	h10	mm	799	916	1.083
Anschluss	h11	mm	1.037	1.238	1.422
Sensor 4	h12	mm	1.037	1.238	1.422
Anschluss	h13	mm	1.037	1.238	1.422
Entlüftung	h14	mm	1.291	1.448	1.768

Anschlüsse			WP-ECO-PS 200 I	WP-ECO-PS 300 I	WP-ECO-PS 500 I
Wasserabfluss		IG	1 ½"	1 ½"	1 ½"
Anschluss		IG	1 ½"	1 ½"	1 ½"
Sensor		IG	½"	½"	½"
Entlüftung		IG	1 ½"	1 ½"	1 ½"
Gewicht		kg	49	60	100

IG - Innengewinde

ZEWO WP-ECO-PS 200 L; 300 L; 500 L



Modell			WP-ECO-PS 800 L	WP-ECO-PS 1.000 L
Speicherkapazität		Liter	734	856
Max. zulässige Temperatur		°C	95	95
Max. zulässiger Druck		bar	3	3
Isolierung		mm	80	80
Durchmesser mit Isolierung	D	mm	950	950
Speicherdurchmesser ohne Isolierung	P	mm	790	790
Gerätehöhe	H	mm	1.738	1.988
Diagonale (Kippmaß)	H	mm	1.981	2.203
Anschluss	h1	mm	260	260
Zusätzlicher Anschluss	h2	mm	360	360
Sensor 1	h3	mm	515	545
Anschluss	h4	mm	670	730
Zusätzlicher Anschluss	h5	mm	820	880
Sensor 2	h6	mm	-	-
Anschluss	h7	mm	-	-
Anschluss	h8	mm	980	1.060
Sensor 3	h9	mm	1.160	1.360
Anschluss	h10	mm	1.260	1.480
Anschluss	h11	mm	1.413	1.652
Entlüftung	h12	mm	1.738	1.988
Sensor 4	h13	mm	1.120	1.500
Elektrischer Heizstab	h14	mm	920	1.130
Sensor 5	h15	mm	570	580

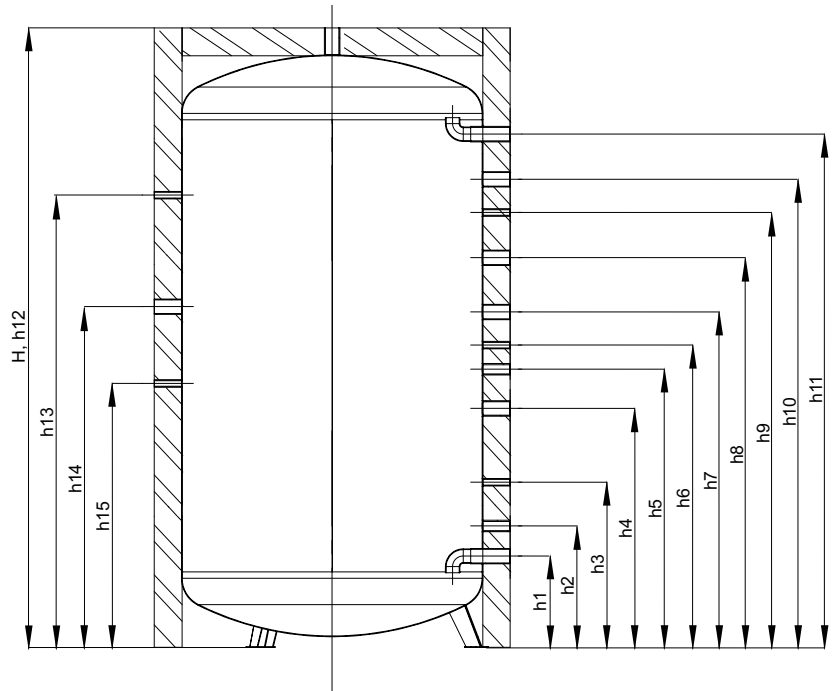
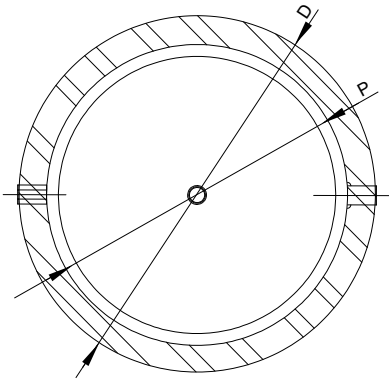
Anschlüsse

Anschluss		IG	1 ½"	1 ½"
Zusätzlicher Anschluss		Rp	1"	1"
Elektrischer Heizstab		IG	1 ½"	1 ½"
Sensor		Rp	½"	½"
Entlüftung		IG	1 ½"	1 ½"
Gewicht		kg	99	106

Rp - Außengewinde

IG - Innengewinde

ZEWO WP-ECO-PS 800 L; 1.000 L



ZEWO Hygiene-Speicher



Der Hochleistungs-Hygiene-Speicher gehört zu den modernsten Speichern am Markt. Die Speicher sind aus hochwertigem Stahl gefertigt. Im Inneren befindet sich eine Edelstahlschlange die zur Erwärmung des Brauchwassers dient. Der Speicher ist nur für den Betrieb in vertikaler Position ausgelegt. Das Wasser kann mit einer Wärmepumpe erwärmt werden. Der Speicher ist mit einer speziellen Korrosionsschutzfarbe gegen Korrosion geschützt. Die Speicher sind mit einer 80 mm dicken Schicht aus Polystyrol isoliert, was den Wärmeverlust auf ein absolutes Minimum reduziert.

Nennleistungen der Speicher: 500 L, 800 L, 1000 L.

- Betriebsdruck des Speichers: 3 bar • Betriebsdruck des Wärmetauschers: 6 bar • BW-Wärmetauscher Betriebsdruck : 6 bar • Maximale Betriebstemperatur des Speichers: 95°C • Maximale Betriebstemperatur des Wärmetauschers: 110°C • Maximale Betriebstemperatur Brauchwasserspeicher: 95°C

Bezeichnung	VPE	RG	Art-Nr.
ZEWO ECO-HS 500 L	1 Stück	11203	12030088
ZEWO ECO-HS 800 L	1 Stück	11203	12030089
ZEWO ECO-HS 1.000 L	1 Stück	11203	12030090

Abmessungen und technische Daten:

Modell		ECO-HS 500 L	ECO-HS 800 L	ECO-HS 1.000 L
Speicherkapazität	Liter	500	800	1.000
Max. zulässige Temperatur (Speicher/Tauscher/BW-Rohr)	°C	95/110/95	95/110/95	95/110/95
Max. zulässiger Druck (Speicher/Tauscher/BW-Rohr)	bar	3/6/6	3/6/6	3/6/6
Kapazität (Wärmetauscher/BW-Rohr)	Liter	14,4/17	18,5/20,5	18,5/20,5
Fläche (Wärmetauscher/BW-Rohr)	m ²	2,4/5	3/6,1	3/6,1
Isolierung	mm	80	80	80
Durchmesser mit Isolierung	D mm	810	950	950
Speicherdurchmesser ohne Isolierung	P mm	650	790	790
Gerätehöhe	H mm	1.671	1.748	1.988
Diagonale (Kippmaß)	H mm	1.857	1.989	2.203
Wasserabfluss	h1 mm	36	20	20
Anschluss	h2 mm	236	258	258
BW-Rohr (Einlass)	h3 mm	236	258	258
Solartauscher (Rücklauf)	h4 mm	236	258	258
Anschluss	h5 mm	236	258	258
Anschluss	h6 mm	326	348	368
Anschluss	h7 mm	506	528	568
Sensor 1	h8 mm	606	628	718
Solartauscher (Vorlauf)	h9 mm	786	778	758

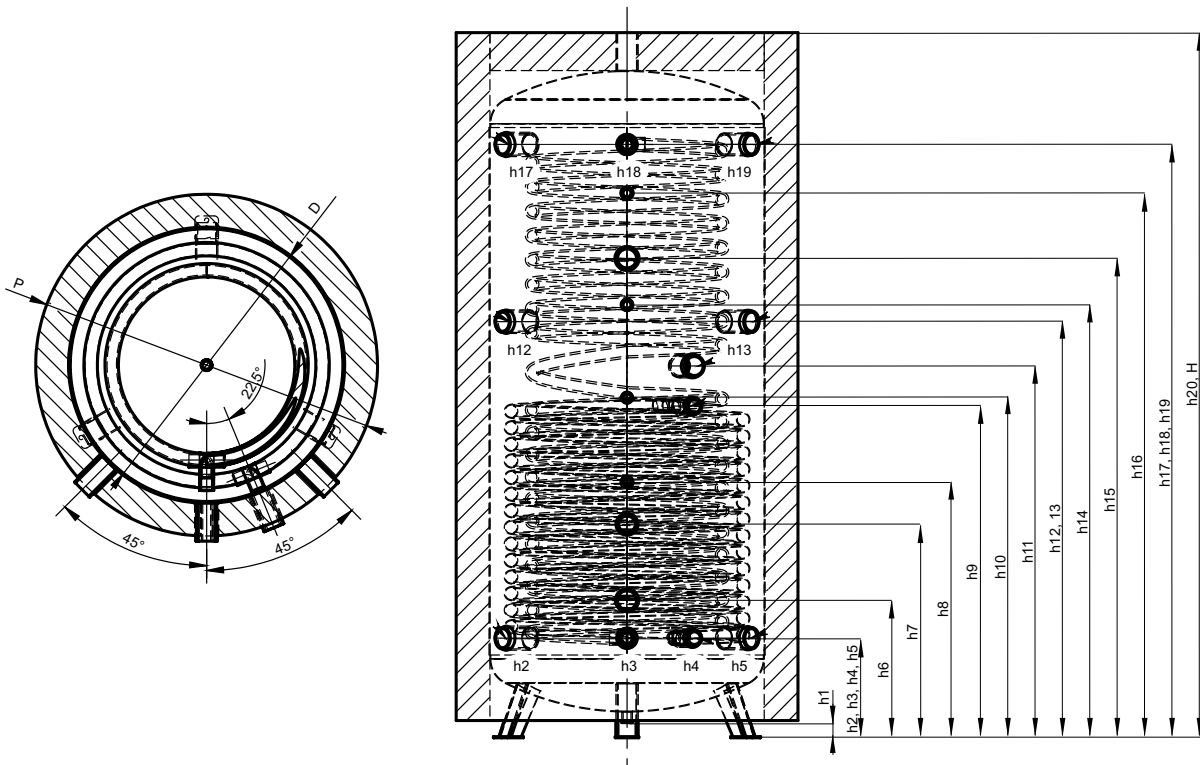
Modell			ECO-HS 500 L	ECO-HS 800 L	ECO-HS 1.000 L
Sensor 2	h10	mm	806	828	968
Elektrischer Heizstab	h11	mm	881	903	903
Anschluss	h12	mm	986	1.008	1.208
Anschluss	h13	mm	986	1.008	1.208
Sensor 3	h14	mm	1.026	1.048	1.248
Anschluss	h15	mm	1.136	1.158	1.398
Sensor 4	h16	mm	1.291	1.313	1.578
Anschluss	h17	mm	1.406	1.428	1.678
BW-Rohr (Auslass)	h18	mm	1.406	1.428	1.678
Anschluss	h19	mm	1.406	1.428	1.678
Entlüftung	h20	mm	1.671	1.748	1.988

Anschlüsse

Wasserabfluss	IG	1/2"	1/2"	1/2"
Anschluss	Rp	1 1/2"	1 1/2"	1 1/2"
Sensor	IG	1/2"	1/2"	1/2"
Solartauscher (Vorlauf/Rücklauf)	IG	1"	1"	1"
BW-Rohr (Einlass/Auslass)	Rp	1 1/4" / 1 1/4"	1 1/4" / 1 1/4"	1 1/4" / 1 1/4"
Elektrischer Heizstab	Rp	1 1/2"	1 1/2"	1 1/2"
Entlüftung	IG	1 1/2"	1 1/2"	1 1/2"
Gewicht	kg	114	151	168

Rp - Außengewinde IG - Innengewinde

ZEWO WP-ECO-HS 500 L; 800 L; 1.000 L



Zubehör Systemspeicher



ZEWO Frischwasserstation 41 l/min.

Betriebsfertig montierte und verkabelte Frischwasserstation zur hygienischen Trinkwassererwärmung mit volledelstahl Plattenwärmetauscher im Gegenstromprinzip | Nennleistung bei 10-45/65°C (KW-WW/HVL): 100 kW | Zapfleistung bei Nennleistung: 41 l/min **Weitere technische Daten ab Seite 40.**

Bezeichnung	VPE	RG	Art-Nr.
Frischwasserstation 41 L/min.	1	11302	13020084



ZEWO Frischwasserstationen FW-EZ40

Unsere Frischwasserstationen FW-EZ 40 erwärmen das Trinkwasser zentral und es wird über die Warmwasserleitung an die Entnahmestellen verteilt. Ein Pufferspeicher ist notwendig, damit ein ausreichender Heizwasservolumenstrom für die Erwärmung des Trinkwassers bereitgestellt wird. Das Trinkwarmwasser wird nur bei Anforderung "Just in Time" erhitzt. Es gibt keine Speicherung von Trinkwarmwasser! Die Frischwasserstationen sind mit der vorgeschriebenen Zählermessstelle und mit einem Zählerpassstück für Zähler bis 2,5 Qn ausgerüstet.

Bezeichnung	VPE	RG	Art-Nr.
Frischwasserstation FW-EZ40	1	11302	27060058



ZEWO Frischwasserstationen FW-EZ60/ISO

Frischwasserstation wandhängend bestehend aus U-Form PWT, PWM-Umwälzpumpe, Strömungsschalter und 6 bar Sicherheitsventil, Größe (BxHxT): 480 x 675 x 240 mm, Gewinde: 1¼" IG (Pufferspeicher), 1" AG (Trinkwasser), Zapfleistung: 42 l/min – 61 l/min **Weitere technische Daten ab Seite 40.**

Bezeichnung	VPE	RG	Art-Nr.
Frischwasserstation FW-EZ60/ISO	1	11302	27060049



ZEWO Hydraulikgruppe

Hydraulikgruppe zum Anschluss und Nachheizung für den direkten Anschluss an den Systemspeicher. Diese ist auch nur für diesen vorgesehen. Sobald der Systemspeicher konfiguriert wurde ist keine WP-ECO-Hydraulikstation in 4 kW oder 6 kW mehr erforderlich.

Bezeichnung	VPE	RG	Art-Nr.
Hydraulikgruppe	1	11302	13020085



ZEWO Speicher Eckkugelhahnset

2 Eckkugelhähne und ein Durchgangskugelhahn inkl. Kompensator zur Schwingungsentkopplung und Toleranzausgleich, inkl. Dämmschalen | ÜWM G1 - G1 AG

Bezeichnung	VPE	RG	Art-Nr.
Speicher Eckkugelhahnset	1	11302	13020087

ZEWO Speicher Eckkugelhahnset Heizkreis

2 Eckkugelhähne für 2fach-Verteiler Dn 20/25 und für Heizkreisgruppe PGM DN 25 mit Achsabstand 125 mm, inkl. Dämmschalen | ÜWM G1 - G 1 1/2 IG



Bezeichnung	VPE	RG	Art-Nr.
Speicher Eckkugelhahnset Heizkreis	1	11302	13020088

ZEWO Speicher MAG Anschlussset

Kreuzstück mit Absperrkugelhahn, KFE Hahn, Anschluss Ausdehnungsgefäß mit Kupplung | Veku-fix inkl. Entleerung | ÜWM G1 - G1 AG



Bezeichnung	VPE	RG	Art-Nr.
Speicher MAG Anschlussset	1	11302	13020090

ZEWO Speicher Präzisions-Entlüfter 1 1/2"

Bezeichnung	VPE	RG	Art-Nr.
Speicher Präzisions-Entlüfter 1 1/2"	1	11302	13020091



ZEWO Speicher Sicherheitsgruppe

Inklusive Absperrkugelhahn, Manometer und 3 bar Sicherheitsventil | ÜWM G1 - G1 AG



Bezeichnung	VPE	RG	Art-Nr.
Speicher Sicherheitsgruppe	1	11302	13020092

ZEWO Zirkulationsset mit Wilo Para

Zirkulationseinheit mit Pumpe Wilo Para Z 15/7 RKC (HE) | Absperrkugelhähne, Schwerkraftbremse Tauchhülse inkl. Temperaturfühler PT1000



Bezeichnung	VPE	RG	Art-Nr.
Zirkulationsset mit Wilo Para	1	11302	13020093

ZEWO Pumpengruppe ohne Mischer

Pumpengruppe für ungemischte Heizkreise mit unterer Pumpenabsperung | Vorlauf universell rechts/links – Werksauslieferung VL rechts | mit Wilo Para 25/6 SC | Integrierte Vorlauftemperaturfühler Position | Schwerkraftbremse mit Rücklaufkugelhahn | Achsabstand 125 mm | Wärmedämmung konform GEG | inkl. Wandhalterungsmodul | Nennleistung bei ÄT 10k 35 kW / ÄT 20k 70 kW | Anschlüsse Kesselseitig / Heizkreisseitig G1 1/2 AG | max. Betriebsdruck 3 bar | max. Betriebstemperatur 95 °C



Bezeichnung	VPE	RG	Art-Nr.
Pumpengruppe PGR DN25 mit Wilo Para 25/6 VL rechts	1	11302	13020095



ZEW Pumpengruppe mit Mischer

Pumpengruppe für gemischte Heizkreise mit Kvs 8 m³/h | Dreiwegemischer Kvs 11 m³/h mit progressiver Kennlinie mit Wilo Para 25/6 SC | Stellantrieb 230 V, 110 sc | Schwerkraftbremse – 20 mbar | Vorlauf universell rechts/links – Werksauslieferung VL rechts | Achsabstand 125 mm | Wärmedämmung konform GEG | Integrierte Vorlauftemperaturfühler Position | inkl. Wandhalterungsmodul | Nennleistung bei ΔT 10K 35 kW / ΔT 20K 70 kW | Anschlüsse Kesselseitig / Heizkreisseitig G1 ½ AG | max. Betriebsdruck 3 bar | max. Betriebstemperatur 95 °C

Bezeichnung	VPE	RG	Art-Nr.
Pumpengruppe PGM DN25 KVS 8 mit Wilo Para 25/6 VL rechts	1	11302	13020096



ZEW Solare Übergabestation

Solare Übergabestation zur Schichtbeladung mit Plattenwärmetauscher, Sicherheitsventil primär 1/2 6 bar Solar, Sicherheitsventil sekundär 1/2 3 bar, Primärseite Pumpe Para 15/7 iPWM2 (HE), Sekundärseite Pumpe Para 15/7 iPWM2 (HE), max. Kollektorfläche (Flachk.) bei 18l/m²h 20m², Nennleistung Low flow (18l/m²h) Vmax primär = 0,6 m³/h, max 7K log Diff. prim. 60-34 °C / sek. 27-53 °C = 10 KW, Anschlüsse primär G3/4 IG, Anschlüsse sekundär G1 AG flachdichtend, ohne Regler

Bezeichnung	VPE	RG	Art-Nr.
Solare Übergabe Station zur Schichtbeladung mit Plattenwärmetauscher	1	11203	12030059



ZEW Schichtbeladungsset

Schichtbeladungsset zur Schichtbeladung vom Pufferspeicher, bauseitige Baugruppe mit 2 DN 25 3-Wege Umschaltventilen, als Doppelumschaltung inklusive Dämmung Anschlüsse G1

Bezeichnung	VPE	RG	Art-Nr.
Schichtbeladungsset zur Schichtbeladung vom Pufferspeicher	1	11203	12030060

ZEWO Wärmepumpen-Pakete für EFH



Wärmepumpen-Pakete ZEWO-WP-ECO «ALPHA» EFH Frischwasserstation an Pufferspeicher bis zu 250m²

Wärmepumpe ECO«ALPHA» an 2 Speicherlösung mit Frischwasserstation			
Bezeichnung	100 - 150 m ²	150 - 250 m ²	Teilart-Nr.
ZEWO WP-ECO «ALPHA» 290 - 9 kW	1	0	13110004
ZEWO WP-ECO «ALPHA» 290 - 14 kW	0	1	13110005
ZEWO WP-ECO Hydraulikstation 6 kW	1	1	13110012
ZEWO ECO-PS 500l	1	1	12030085
ZEWO ECO-PS 300l	1	1	12030084
Pumpengruppe PGM DN25 - KVS 8 mit Wilo Para 25/6 VL rechts	1	1	13020096
Frischwasserstation FW-EZ40/ISO	1	1	27060058
ZEWO WP-ECO Erweiterungsmodul für Fernzugriff	1	1	13020096
Paket-Art-Nr. 13110014 13110015			



Wärmepumpen-Pakete ZEWO-WP-ECO «ALPHA» EFH Trinkwarmwasserspeicher & Pufferspeicher bis 250 m²

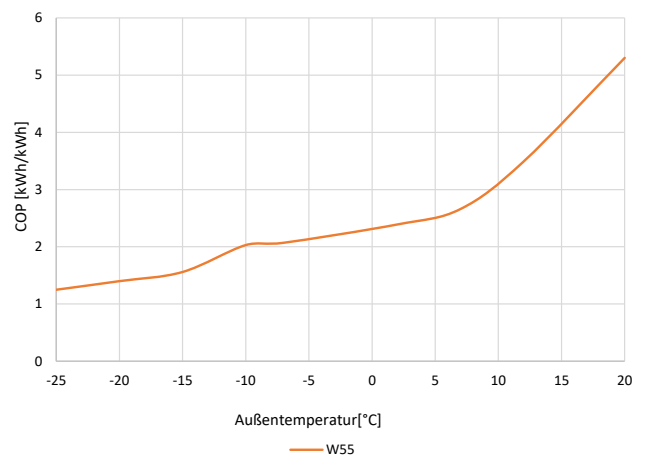
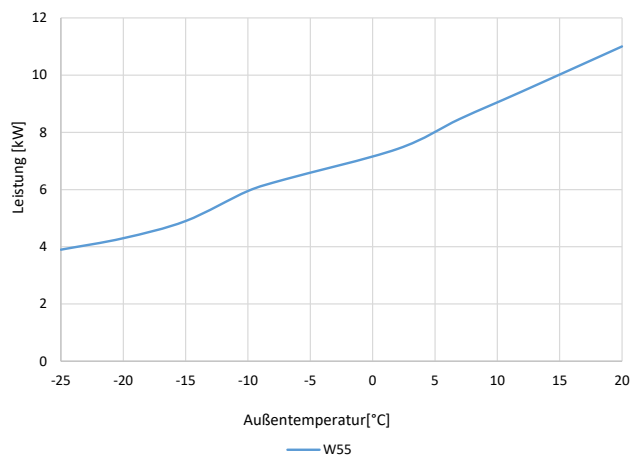
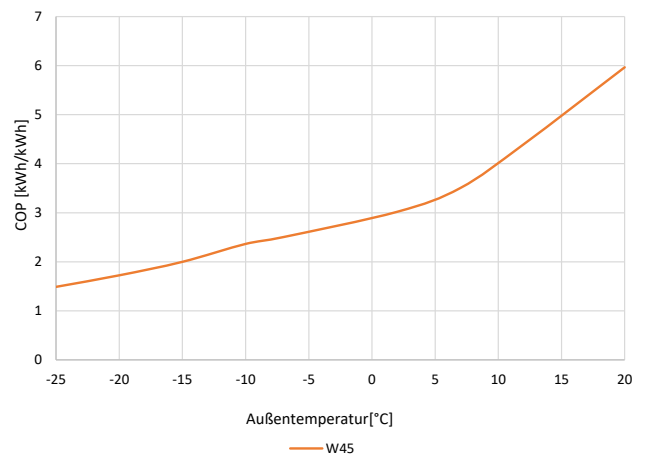
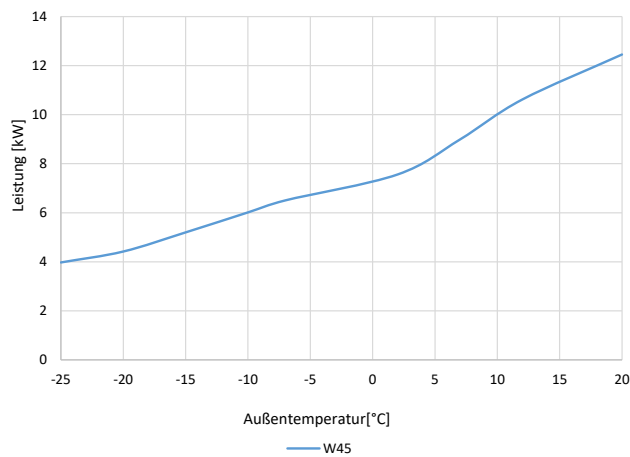
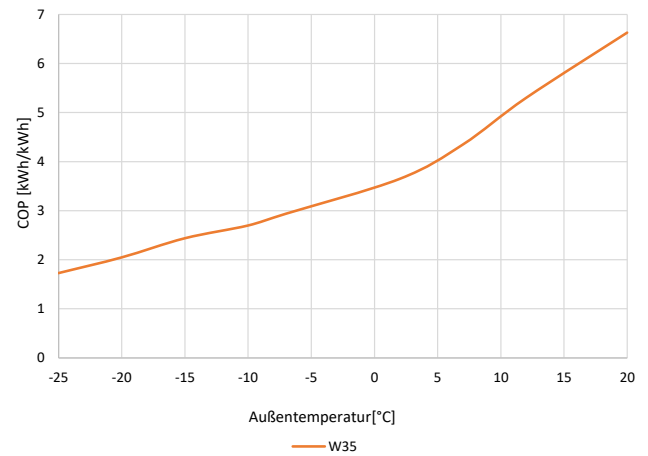
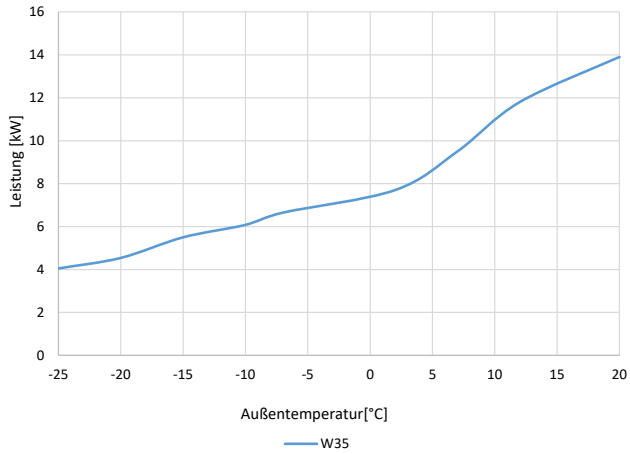
Wärmepumpe ECO «ALPHA» an Trinkwarmwasserspeicher & Heizungspuffer			
Bezeichnung	100 - 150 m ²	150 - 250 m ²	Teilart-Nr.
ZEWO WP-ECO «ALPHA» 290 - 9 kW	1	0	13110004
ZEWO WP-ECO «ALPHA» 290 - 14 kW	0	1	13110005
ZEWO WP-ECO Hydraulikstation 6 kW	1	1	13110012
ZEWO WP-ECO TWS 300l - WP-Brauchwasserspeicher	1	1	12030080
ZEWO ECO-PS 300l	1	1	12030084
Pumpengruppe PGM DN25 - KVS 8 mit Wilo Para 25/6 VL rechts	1	1	13020096
ZEWO WP-ECO Erweiterungsmodul für Fernzugriff	1	1	13110013
Paket-Art-Nr. 13110016 13110017			

Hinweis

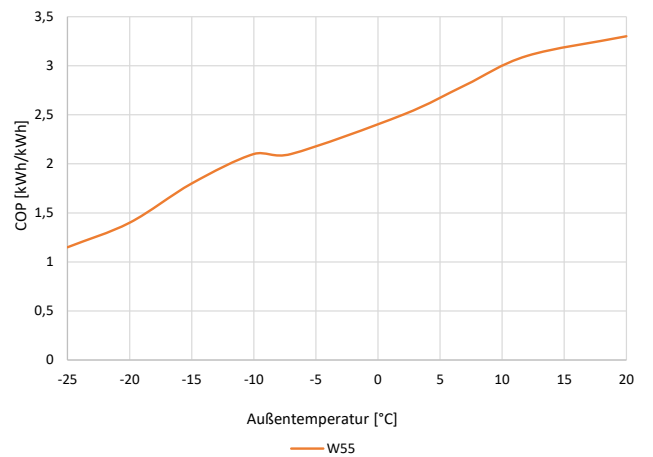
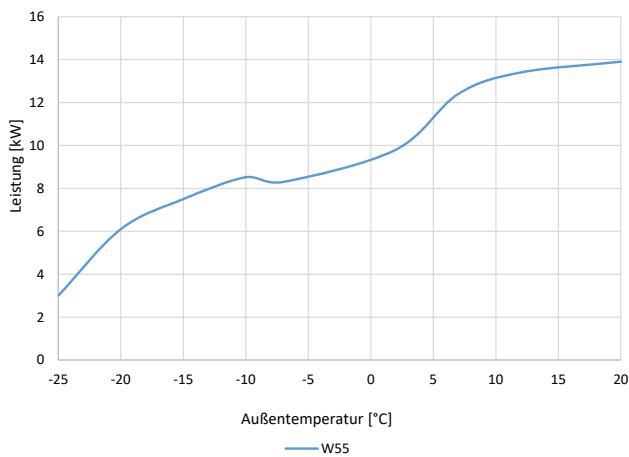
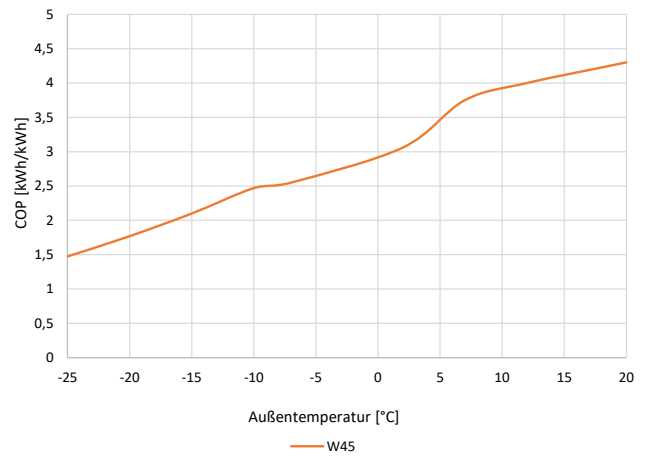
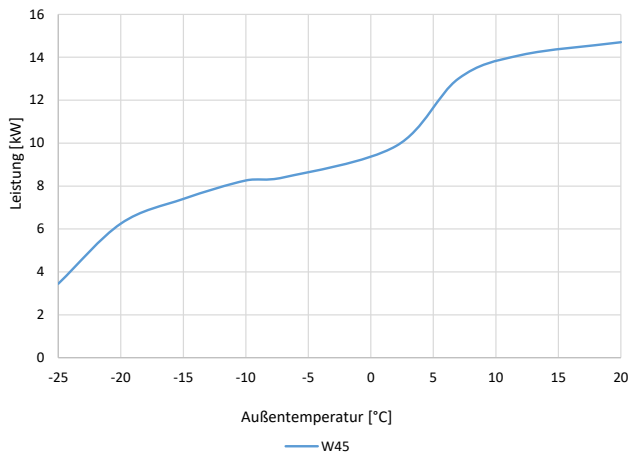
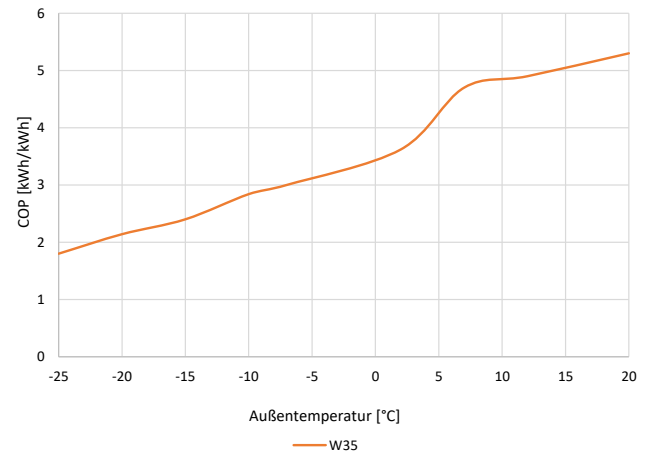
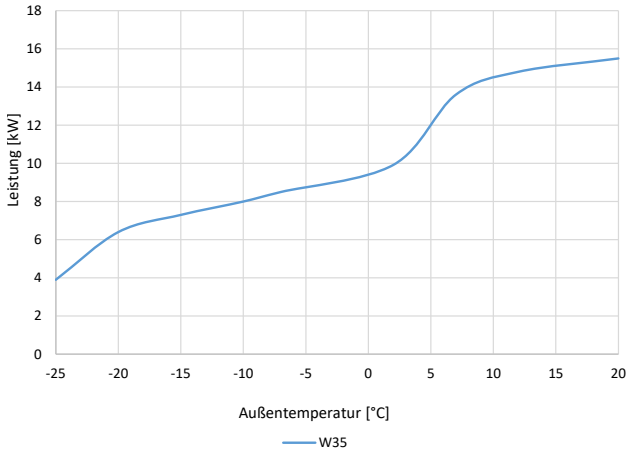
Die Paketinhalte stellen eine Grundinstallation dar und müssen ggf. durch bauseitige Komponenten ergänzt werden. Die technische Prüfung, ob das Paket für das Objekt geeignet ist, obliegt dem ausführenden Installationsbetrieb.

Anhang

Leistungsdiagramme | ZEWO WP-ECO «ALPHA» 290 - 9 kW

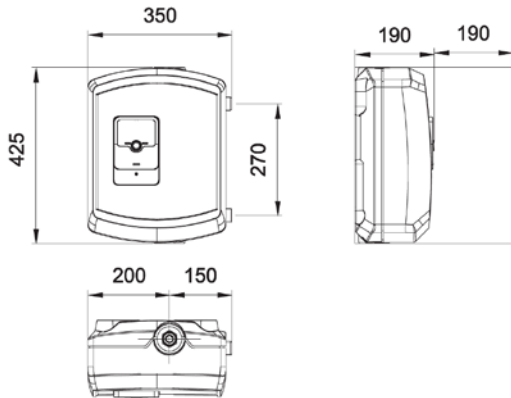


Leistungsdiagramme | ZEW WP-ECO «ALPHA» 290 - 14 kW

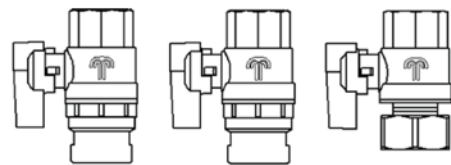


Technische Daten | ZEW0 Frischwasserstation 41 L

Abmessungen / Platzbedarf



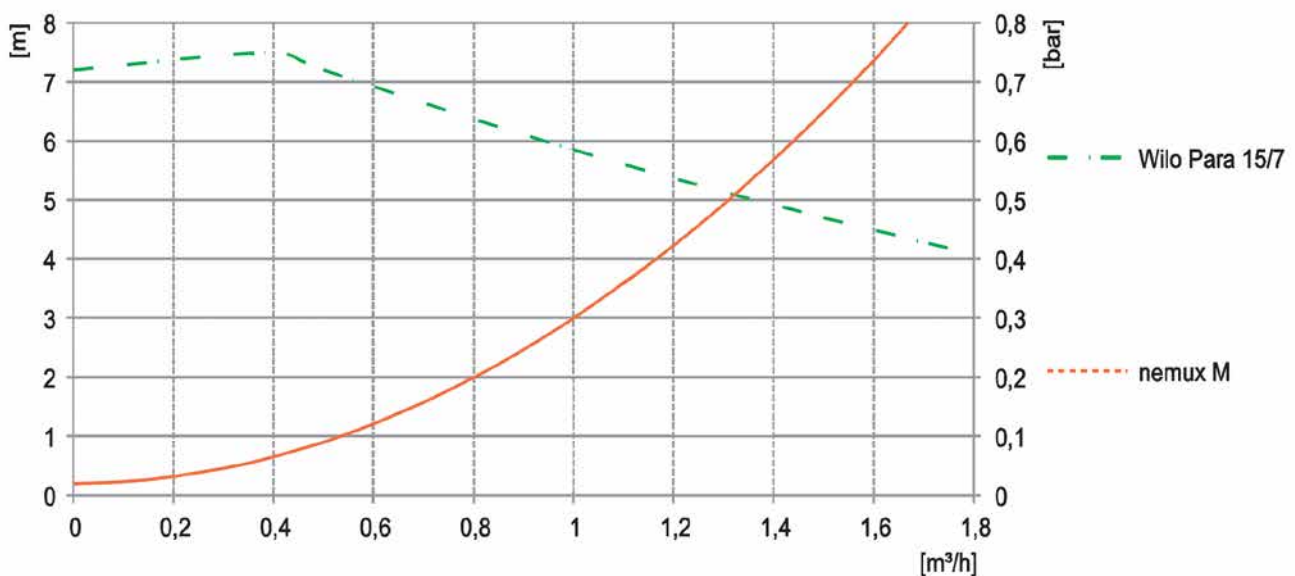
Abmessungen und Mindestplatzbedarf für Montage- und Wartungsarbeiten



Optionales Zubehör (Kugelhahn- Set): Puffer VL, Puffer RL und WW Kugelhähne flachdichtend montieren.

KW Anschluss gemäß DIN 1988 ausführen

Druckverlust / Pumpenkennlinie



Angegebener Druckverlust gültig für Heizungs- (primär) und Trinkwasserseitig (sekundär).

NL-Zahl bei Nennleistung: 9,5 • Leistung bei 10-60/75°C (KW-WW/HVL): 104/194/291/388 kW • Zapfleistung bei 10-60/75°C (inkl. Kaskaden): 30/56/84/112 l/min • Leistung bei 10-60/75°C, gemischt auf 45°C WW: 104 kW • Zapfleistung bei 10-60/75°C, gemischt auf 45°C WW (inkl. Kaskaden): 43/80/120/160 l/min • NL-Zahl bei 10-60/75°C (inkl. Kaskaden): 10/32/62/96 • Max. Betriebsdruck, Heizungsseite: 3 bar, Brauchwasserseite: 10 bar • Max. Betriebstemperatur, Heizungsseite: 95 °C, Brauchwasserseite: 65 °C • Anschlüsse, Heizungsseite: ¾" IG, Brauchwasserseite: ¾" IG • Druckverlust Brauchwasserseite bei Nennleistung: 0,67 bar • Max. Druckverlust für heizungsseitige Verrohrung: 50 mbar • Umwälzpumpe: Wilo PARA 15/7 iPWM2, Leistungsaufnahme: 3-45 W • Volumenstromsensor: Huba Sensor Typ 235, 2-40 l/min • Elektrischer Anschluss (Netz Regelung): 230 V AC/ 50-60 Hz

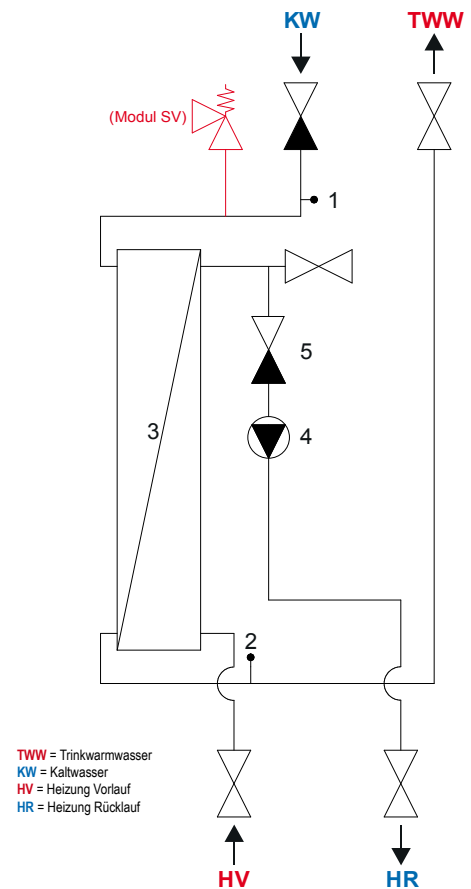
Weitere Daten | ZEW0 Frischwasserstationen FW-EZ60/ISO

Technische Daten	Pufferspeicher	Trinkwasser
Betriebsdruck max.:	PN 6	PN 10
Max. Temperatur:	110 °C	75 °C
Anschluss- Dimensionen:	DN 32	DN 20
Gewinde:	1¼" IG	1" AG
Größe (BxHxT):	480 x 675 x 240 mm	

Leistungsdaten	LK2 *	LK1 *
Warmwasserleistung:	150 kW	150 kW
Massenstrom Primär:	2.628 kg/h	2.922 kg/h
Vorlauftemperatur:	70 °C	60 °C
Rücklauftemperatur:	21 °C	16 °C
KW / WW Temperatur:	10 °C / 60 °C	10 °C / 45 °C
Zapfleistung:	42 l/min	61 l/min

* LK 1 = Leistungskennzahl 1
bei eingestellter Warmwassertemperatur 45 °C
bei primärer Vorlauftemperatur 60 °C
bei Kaltwassertemperatur 10 °C

* LK 2 = Leistungskennzahl 2
bei eingestellter Warmwassertemperatur 60 °C
bei primärer Vorlauftemperatur 70 °C
bei Kaltwassertemperatur 10 °C



Weitere Daten | ZEW0 Hydraulikgruppe

Hydraulikgruppe zum Anschluss an Nachheizung für Wärmepumpen bestehend aus einer Hydraulik mit Elektronachheizung sowie einer Hydraulik mit 3- Wege Umschaltventil und Heizkreispumpe für den direkten Anschluss an Wärmepumpen Systemspeicher.

Bestehend aus.:

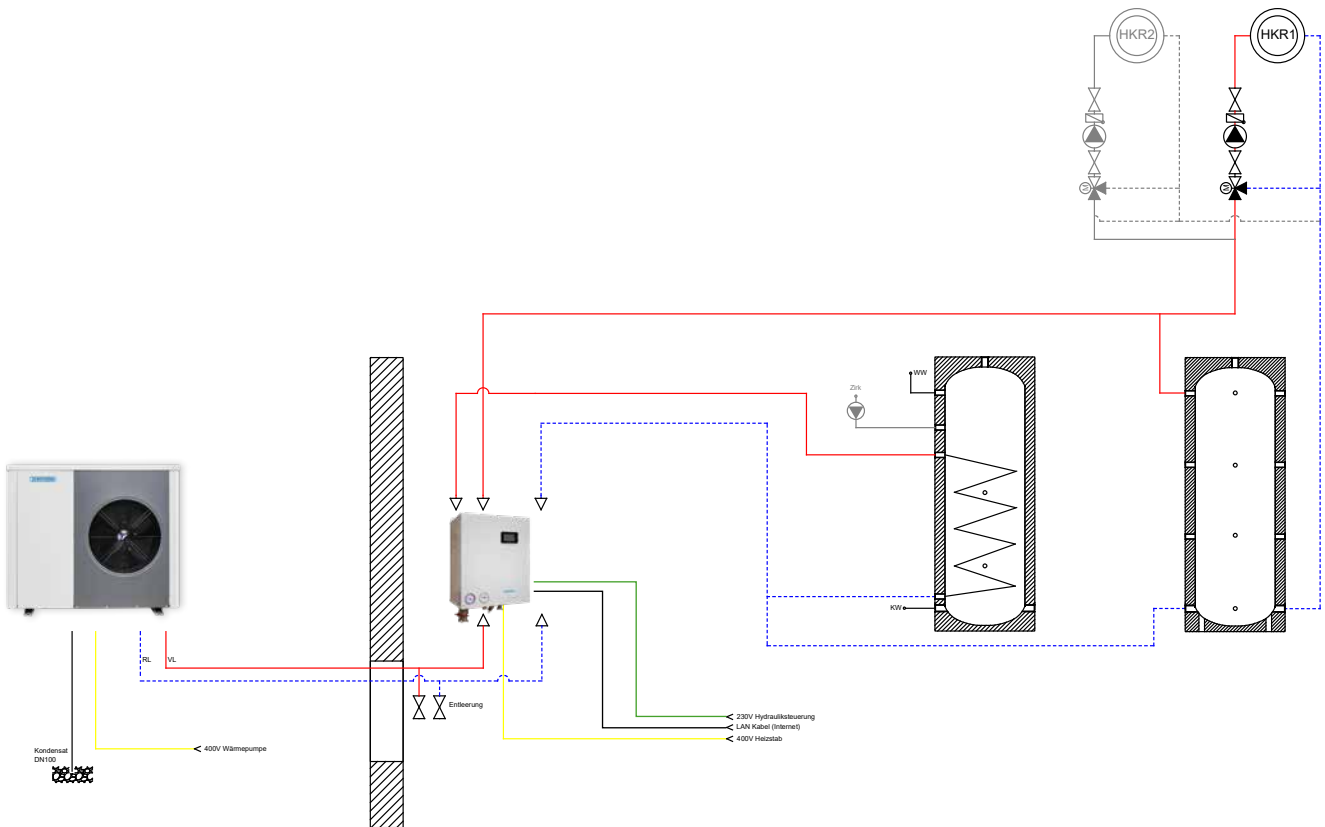
Formschöne EPP Dämmschale, Montageplatte, Heizpatrone 9 kW, Sicherheitstemperaturbegrenzer 105 °C eigensicher und verriegelnd, Anschluss für Vorlauf Tauchfühler G 1/2, Schaltschütz 230V AC, um die 9 kW extern schalten zu können, Anschlussstecker Lastseite 7-polig, Anschlussklemmen Wärmepumpe 2-polig, 1 Anschlusskugelhähne und 1 Eckkugelhähne G1 IG Wärmepumpen Seite, 3 Eckkugelhähne G1 IG Speicher Seite inkl. Übergang auf G 6/4 Muffe, Montageverrohrung Vorlaufseite zur Befestigung der Hydraulikgruppe direkt vor dem Speicher, Anschluss-Eckkugelhähne als Befestigung und Absperrung von Speicher und Gruppe inkl. Dämmung, Montageverrohrung Rückseite mit Teleskop Anschlussrohr vorbereitet für Systemspeicher von 500 bis 1.000 Liter, Anschluss-Eckkugelhähne als Befestigung und Absperrung von Speicher und Gruppe inkl. Dämmung, 3-Wege-Umschaltventil DN25 230V 20 sek. 90°, Umwälzpumpe Grundfos UPM3 Hybrid (PWM A/C, dp-c, dp-v, n-const.), Netzkabel Superseal-Stecker 2,5 m, PWM Kabel Mini-Superseal-Stecker 2,5 m, Drucksensor 230 V Schließer, 1 bar

Hydraulikbeispiele

Speicherlösung mit Boiler

Zu beachten:

- Wärmetauscherfläche im Boiler sollte ca. $0,4\text{m}^2/\text{kW}$ betragen
- Mindestens 300l Volumen für Brauchwasser vorsehen
- Mindestens 300l Puffervolumen für Heizung vorsehen
- Im Gebäude keine automatischen Entlüfter und Sicherheitsventile verwenden (Sicherheitsventil befindet sich im Gerät)
- Taupunkt bei aktiver Kühlung beachten

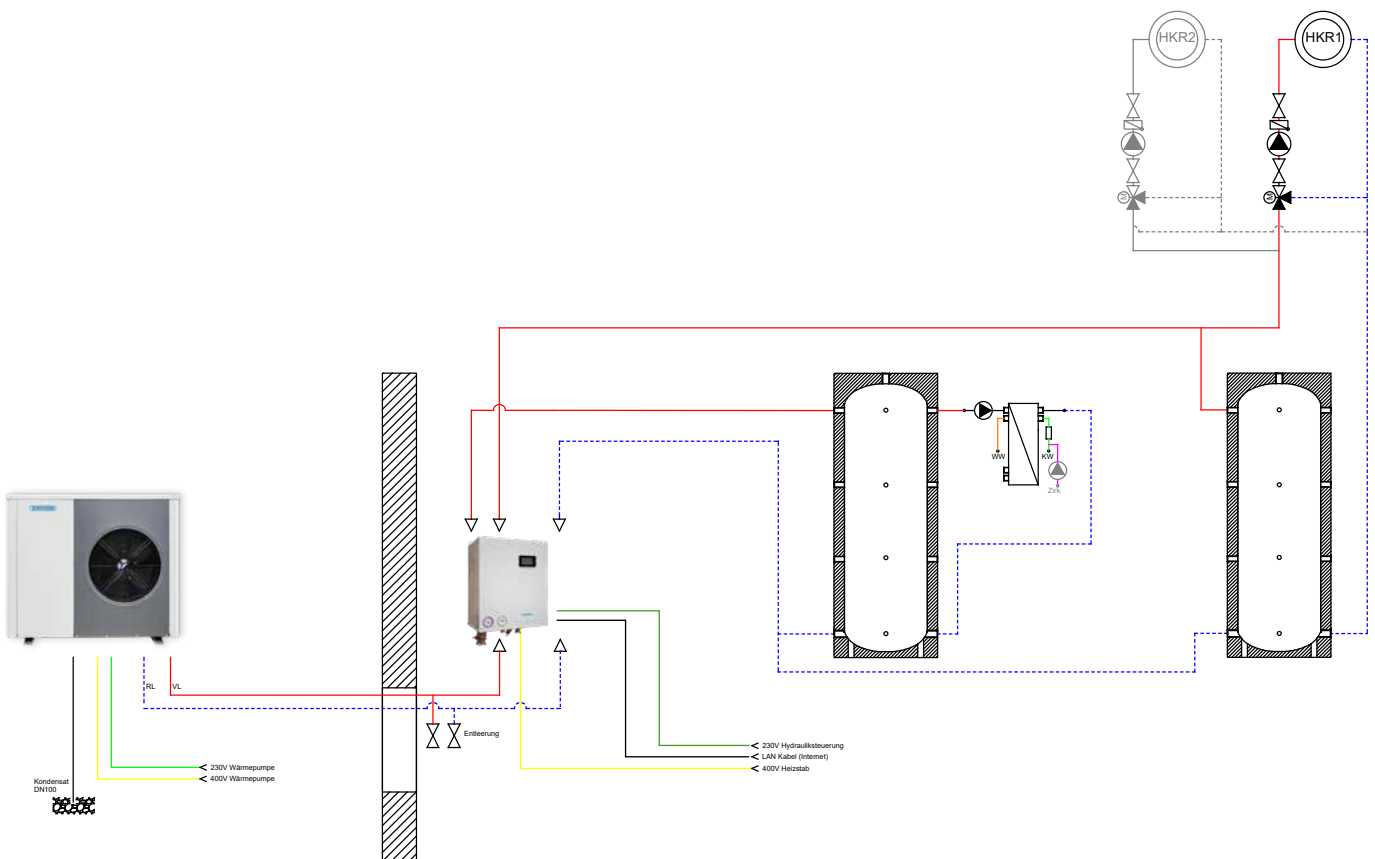


Hydraulik-Set „SPEICHER“

2 Speicherlösungen mit Frischwassersystem

Zu beachten:

- Max. Zapfleistung des Frischwassersystems beachten
- Mindestens 500 l Puffervolumen für Brauchwasser vorsehen
- Mindestens 300 l Puffervolumen für Heizung vorsehen
- Im Gebäude keine automatischen Entlüfter und Sicherheitsventile verwenden (3 bar Sicherheitsventil befindet sich im Gerät)
- Taupunkt bei aktiver Kühlung beachten



Service & Support

Service der Inbetriebnahme

Inbetriebnahme von Wärmepumpen der EU-Serie durch den ZEWOTHERM Werkskundendienst „Wärmepumpen“ oder deren Erfüllungshelfern. Unterstützung durch Fernzugriff oder vor Ort; dann inkl. Einstellungen am Regler, Probeläufe, Ausfüllung IBN-Protokoll exkl. elektrische, hydraulische oder Montage-Arbeiten.



Der Fernzugriff erfolgt via Internet; Voraussetzung ist ein funktionierender Internetanschluss und eine Connected Heat-Lizenz (siehe unten).

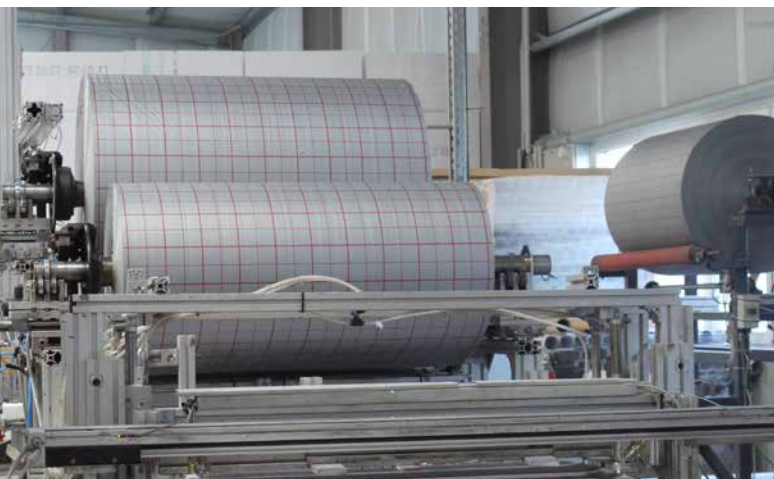
Bezeichnung	VPE	RG	Art-Nr.
Inbetriebnahmepaket 2er-Kaskadenanlage	–	12201	22010005
Inbetriebnahmepaket 3er-Kaskadenanlage	–	12201	22010006
Anfahrtpauschale bis 100 km	km	12201	22010003
Kilometerpauschale ab 100 km	pro km	12201	22010013

Fernzugriff

Lizenz für Internet-Fernzugriff mittels sicherem VPN-Tunnel auf Bedieneinheit, inkl. Alarmmeldung. Steuerbar durch App oder Webbrowser. Zugriff für beliebig viele Anwender (Heizungsbauer, Hersteller, Endkunde) freischaltbar. Einmalige Lizenzgebühr. Pro Wärmepumpe ist eine Lizenz notwendig.

Bezeichnung	VPE	RG	Art-Nr.
Inbetriebnahme per Fernzugriff	–	12201	22010059
Connected Heat	Lizenz/WP	12201	22010056







Wir für Sie

Die Zufriedenheit unserer Kunden hat bei uns oberste Priorität. Unsere erfahrenen Mitarbeiter/innen im Innen- und Außendienst stehen Ihnen bei Ihren Projekten mit Rat und Tat zur Seite.

Damit Sie schnell Ihre persönlichen Ansprechpartner/innen aus den verschiedenen Teams finden, haben wir Ihnen die entsprechenden Abteilungen online zusammengestellt. Auch die bundesweit tätige Fachberatung ist hier übersichtlich aufgelistet.

Zentrale

info@zewootherm.de

Tel.: (0 26 42) 90 56 - 0

Fax: (0 26 42) 90 56 - 19

Planung/ Technik

planung@zewootherm.de

Tel.: (0 26 42) 90 56 - 940

Vertrieb

vertrieb@zewootherm.de

Tel.: (0 26 42) 90 56 - 76

Fax: (0 26 42) 90 56 - 19

Kundendienst

service@zewootherm.de

Tel.: (0 26 42) 90 56 - 33

Logistik

versand@zewootherm.de

Tel.: (0 26 42) 90 56 - 53

Fax: (0 26 42) 90 56 - 19



Weitere Abteilungen sowie Ihre persönlichen Fachberater im bundesweit tätigen Außendienst finden Sie unter www.zewootherm.de.

Am Standort Remagen sind wir zu folgenden Zeiten für Sie da:

Montag bis Donnerstag: 08:00 Uhr – 17:00 Uhr

Freitag: 08:00 Uhr – 15:00 Uhr



ZEWOTHERM

Solartechnik



Wand- und
Deckenheizung



Wohnraum-
lüftung



Verbund-
rohrsysteme



Wärme-
pumpen



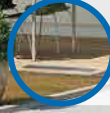
Wohnungs-
stationen



Flächenheizung
und -kühlung



MultiFloor



Zukunftsorientierte Energie- und Wärmesysteme

Vielfältig in den Systemen. Perfekt im Ganzen.

ZEWOTHERM steht für hochwertige Komplettsysteme zur regenerativen Energiegewinnung, wirtschaftlichen Wärmespeicherung und intelligenten Wärmeverteilung. Egal ob privater Wohnungsbau oder komplexe gewerbliche Großbauten – ZEWOHERM vollendet jedes System mit dem Anspruch auf Energieeffizienz, Kostenoptimierung, Umweltschutz sowie Schonung von Ressourcen.

Diese Unterlage wurde mit größter Sorgfalt erstellt. Ohne ausdrückliche schriftliche Genehmigung darf kein Teil dieser Unterlage veröffentlicht werden. Technische Änderungen vorbehalten. Keine Haftung für Irrtümer und Druckfehler. Wir übernehmen keine Verantwortung für evtl. Fehler oder für die Folgen der Anwendung oder missbräuchlichen Weiterverwendung der Inhalte. Abbildungen beispielhaft. Alle Rechte vorbehalten.

Ihr ZEWOHERM Fachpartner

Folgen Sie uns auf:



ZEWOHERM Heating GmbH · Konrad-Zuse-Ring 34-41 · 53424 Remagen
Tel.: (0 26 42) 90 56 0 · Fax: (0 26 42) 90 56 19 · info@zewootherm.de

www.zewootherm.de